



FERRI srl - Via C.Govoni, 30 - 44030 Tamara (FE) Italy  
Tel. +39-0532.866866 - Fax +39-0532.866851  
<http://www.ferrisrl.it>  
e-mail: ferrisrl@ferrisrl.it

# TKZ

DECEPUGLIATRICI IDRAULICHE  
HYDRAULIC FLAIL-HEDGER MOWERS  
HYDRAULISCHER BOSCHUNGMAHER  
DEBROUSSAILLEUSES HYDRAULIQUES  
DESBROZADORA

CATALOGO DELLE PARTI DI RICAMBIO  
SPARE PARTS CATALOGUE  
ERSATZTEILKATALOG  
CATALOGUE DE PIECES DETACHEES  
CATALOGO DEL LAS PIEZAS DE RECAMBIO

TKZ70	Serien. Serial no. Seriennr. N. série Nùm. serie	07
-------	--	----

TKZ80	Serien. Serial no. Seriennr. N. série Nùm. serie	06
-------	--	----

**INDICE DELLE TAVOLE - INDEX OF PIECES - TABELLENINHALTSVIERZEICHNIS  
INDEX DES PANNEAUX - INDICE DE LAS TABLAS**

**TKZ70 - 07**

**TKZ80 - 06**

**A035**

*Telaio · Frame · Rahmen · Chassis · Bastidor*

**B058**

*Bracci · Arms · Arme · Bras · Brazos*

**B059**

*Bracci · Arms · Arme · Bras · Brazos*

**C163**

*Impianto idraulico alimentazione · Feeding hydraulic system · Hydraulikanlage der versorgung · Installation hydraulique d'alimentation · Equipo hidraulico alimentacion*

**C164**

*Impianto idraulico alimentazione · Feeding hydraulic system · Hydraulikanlage der versorgung · Installation hydraulique d'alimentation · Equipo hidraulico alimentacion*

**C165**

*Impianto idraulico alimentazione · Feeding hydraulic system · Hydraulikanlage der versorgung · Installation hydraulique d'alimentation · Equipo hidraulico alimentacion*

**C166**

*Impianto idraulico alimentazione · Feeding hydraulic system · Hydraulikanlage der versorgung · Installation hydraulique d'alimentation · Equipo hidraulico alimentacion*

**C167**

*Comandi idraulici · Distributors · Stevergerate · Distributeurs · Distribuidores*

**C168**

*Comandi martinetti · Jack controls · Zylinder · Steuerungen · Commandes vernis · Mandos gatos*

**C169**

*Comandi idraulici · Distributors · Stevergerate · Distributeurs · Distribuidores*

**C170**

*Comandi martinetti · Jack controls · Zylinder · Steuerungen · Commandes vernis · Mandos gatos*

**C171**

*Comandi martinetti · Jack controls · Zylinder · Steuerungen · Commandes vernis · Mandos gatos*

**C172**

*Impianto idraulico servizi · Hydraulic installation to attachments · Hydraulikanlange fur ausrustungen · Installation hydraulique aux outils · Instalacion hidraulica equipos*

**C173**

*Impianto idraulico servizi · Hydraulic installation to attachments · Hydraulikanlange fur ausrustungen · Installation hydraulique aux outils · Instalacion hidraulica equipos*

**D024**

*Martinetto · Jack · Zylinder · Vérin · Gato*

**D025**

*Martinetto · Jack · Zylinder · Vérin · Gato*

**D026**

*Martinetto · Jack · Zylinder · Vérin · Gato*

**D036**

*Martinetto · Jack · Zylinder · Vérin · Gato*

**D037**

*Martinetto · Jack · Zylinder · Vérin · Gato*

**G005**

*Moltiplicatore · Gear box · Getriebe · Multiplicateur · Multiplicador*

**G009**

*Moltiplicatore · Gear box · Getriebe · Multiplicateur · Multiplicador*

**H031**

*Impianto elettrico · Electric system · Elektrische anlage · Installation electriques · Instalacion electricos*

**H032**

*Impianto elettrico · Electric system · Elektrische anlage · Installation electriques · Instalacion electricos*

**H033**

*Impianto elettrico · Electric system · Elektrische anlage · Installation electriques · Instalacion electricos*

**H034**

*Impianto elettrico · Electric system · Elektrische anlage · Installation electriques · Instalacion electricos*

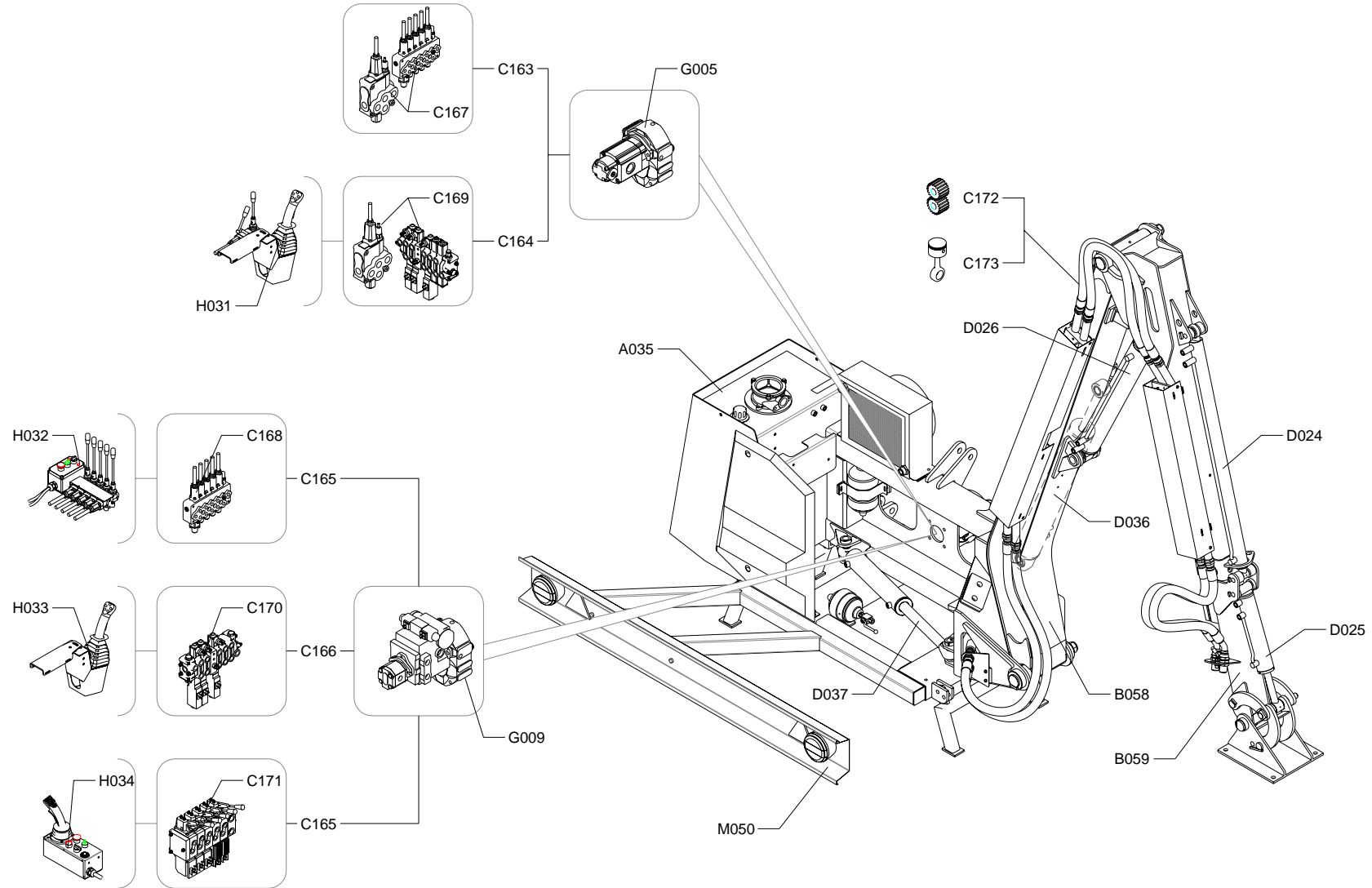
**M050**

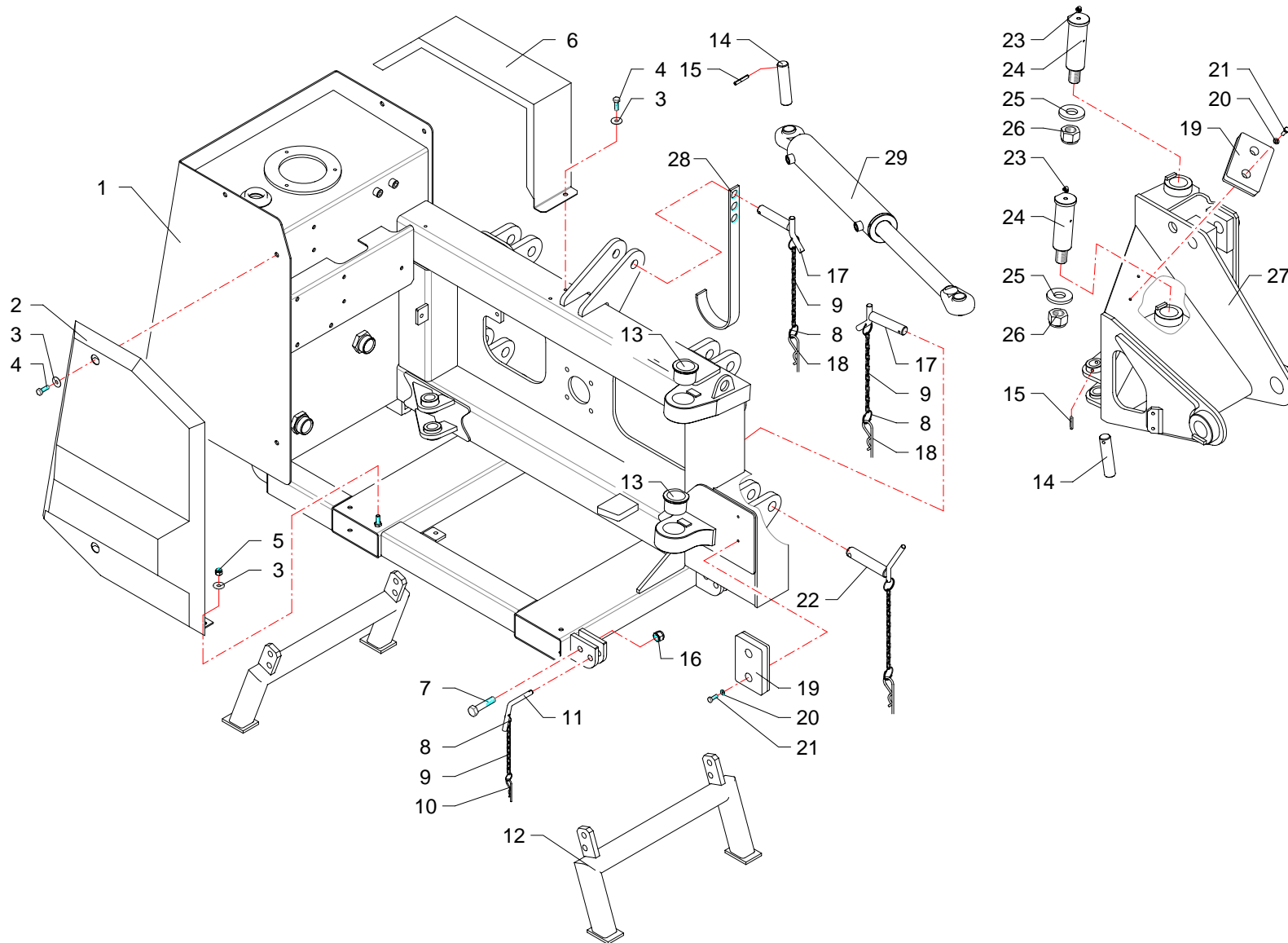
*Barra luci · Lighting set bar · Anhängerleuchtanlage · Parachoques avec feux · Parachoques con luces*

INDICE FIGURATIVO - PICTURE INDEX - ABBILDUNGSVERZEICHNIS  
 INDEX FIGURATIF - INDICE FIGURATIVO

TKZ70 - 07

TKZ80 - 06





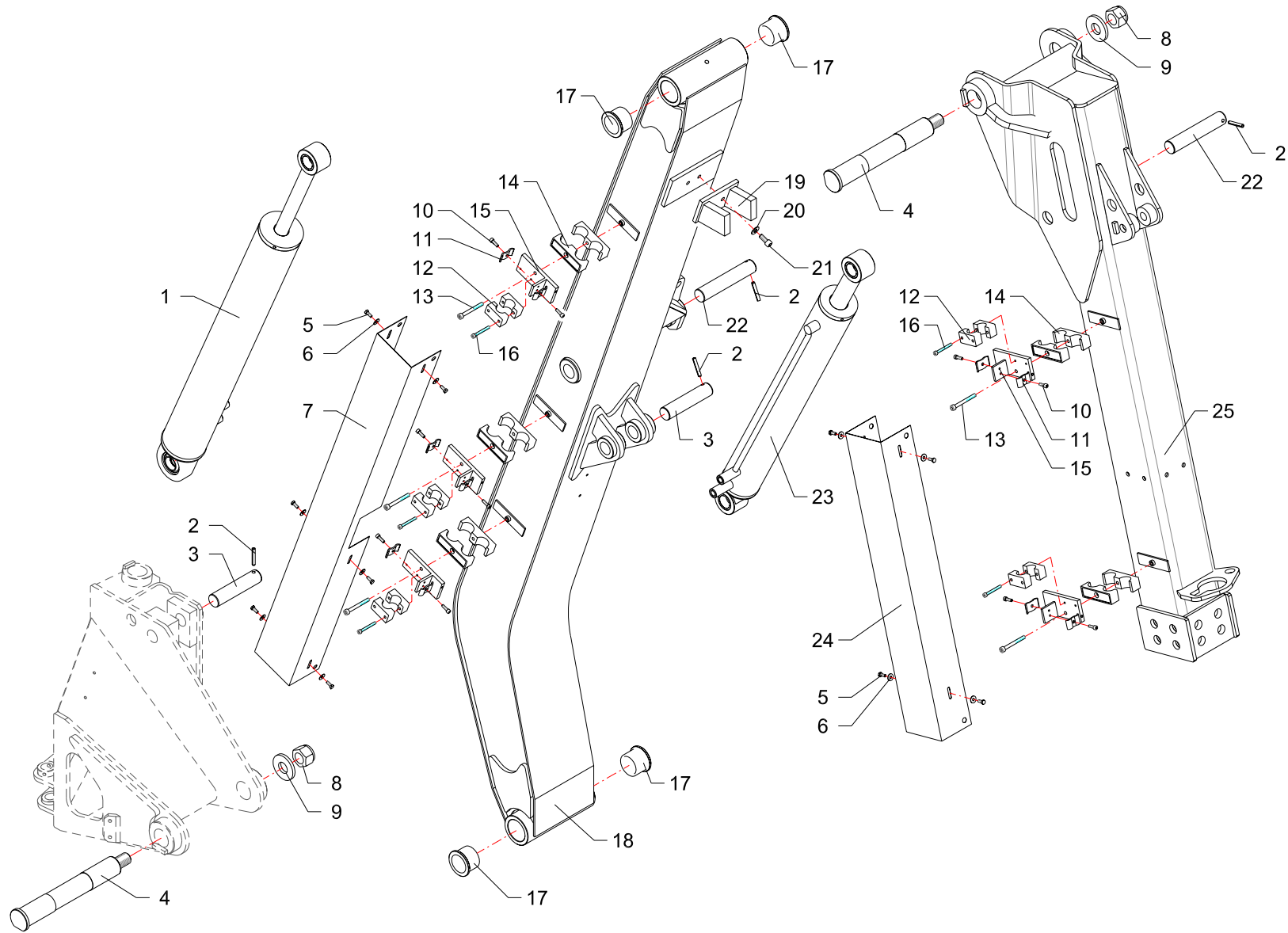
RIF	CODE	Qty			Denominazione-Denomination-Bezeichnung-Denomination-Denominacion
		TKZ70 [07]	TKZ80 [08]		
1	TK8010300	1	1		Telaio · Frame · Rahmen · Chassis · Bastidor
2	TK8170600	1	1		Carter · Casing · Keilriemenschutz · Enveloppe · Carter
3	0349002Z	5	5		Rondella · Washer · Scheibe · Rondelle · Arandela
4	0318005Z	5	5		Vite · Bolt · Schraube · Vis · Tornillo
5	0310002	2	2		Dado · Nut · Mutter · Ecrou · Tuerca
6	TK8170700	1	1		Protezione · Guard · Schutz · Protection · Proteccion
7	0304011Z	4	4		Vite · Bolt · Schraube · Vis · Tornillo
8	2301074	10	10		Anello · Ring · Ring · Bague · Anillo
9	2301117	5	5		Catena · Chain · Kette · Chaîne · Banda
10	0340022	2	2		Copiglia · Split pin · Splint · Goupille · Pasador
11	F16110600	4	4		Perno · Pin · Zapfen · Goujon · Perno
12	TK8040100	2	2		Piede · Pad · Fuss · Pied · Pie
13	1001027	2	2		Boccola · Bushing · Buchse · Bague · Casquillo
14	TP48110400	2	2		Perno · Pin · Zapfen · Goujon · Perno
15	0329016	2	2		Spina · Pin · Stift · Goupille · Pasador hendido
16	0310004	4	4		Dado · Nut · Mutter · Ecrou · Tuerca
17	F46110300	3	3		Perno · Pin · Zapfen · Goujon · Perno
18	0340020	3	3		Copiglia · Split pin · Splint · Goupille · Pasador
19	2301007	2	2		Tampone · Pad · Stopfen · Tampon · Tapon
20	0322002Z	4	4		Rondella · Washer · Scheibe · Rondelle · Arandela
21	0347007Z	4	4		Vite · Bolt · Schraube · Vis · Tornillo
22	2301235	2	2		Spina · Pin · Stift · Goupille · Pasador hendido
23	0339004	2	2		Ingrassatore · Grease nipple · Schmiernippel · Graisseur · Engrasador
24	BSV10110200	2	2		Perno · Pin · Zapfen · Goujon · Perno
25	TK8150100	2	2		Rondella · Washer · Scheibe · Rondelle · Arandela
26	0310022	2	2		Dado · Nut · Mutter · Ecrou · Tuerca
27	TK8070300	1	1		Supporto · Bracket · Halterung · Support · Soporte
28	F27070400	1	1		Supporto · Bracket · Halterung · Support · Soporte
29	27138000	1	1		Martinetto · Jack · Zylinder · Vérin · Gato

I GB D F E

Telaio · Frame · Rahmen · Chassis · Bastidor

**FERRI**

**A035**



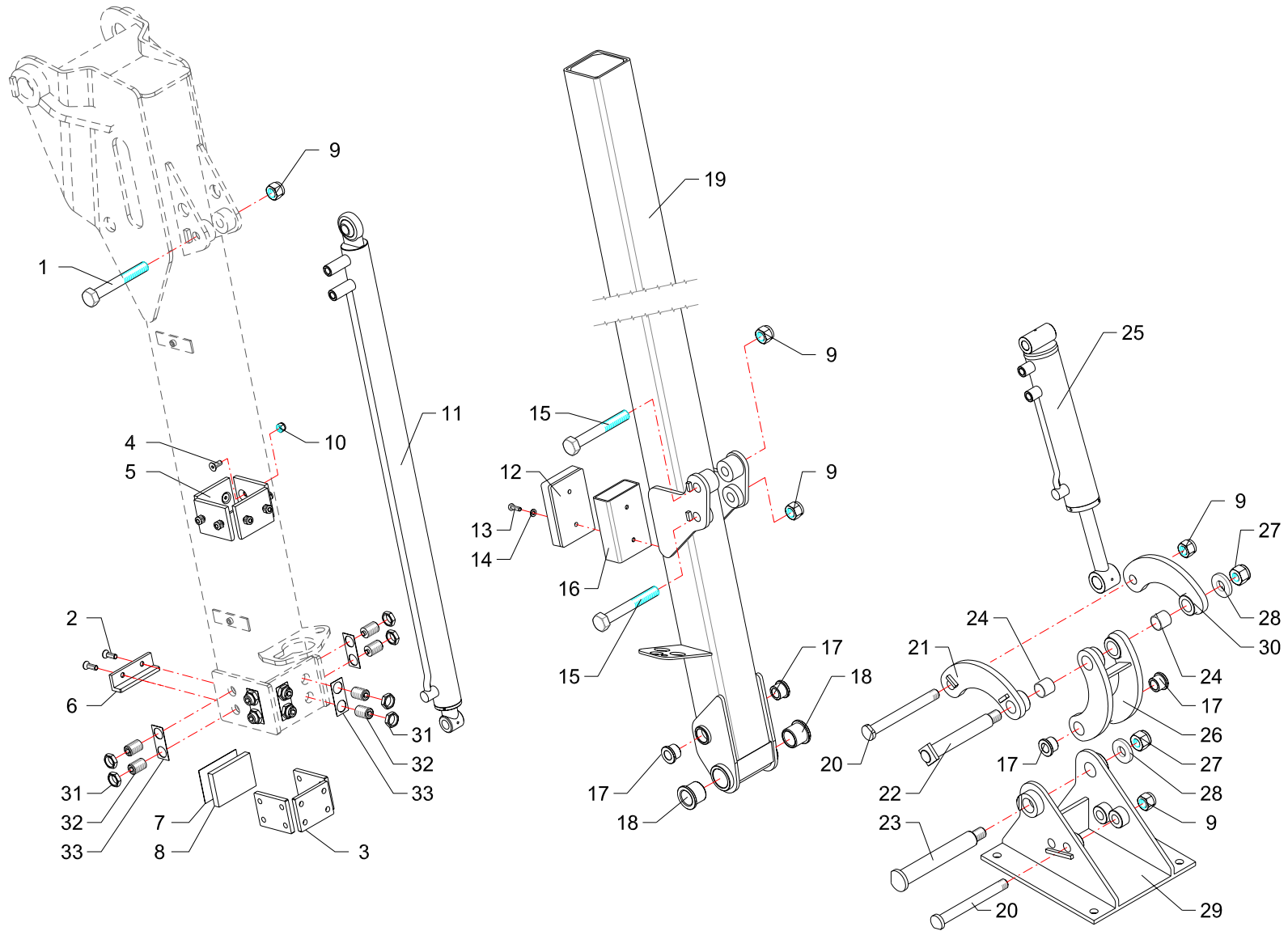
RIF	CODE	Qnt				Denominazione-Denomination-Bezeichnung-Denomination-Denominacion
		TKZ70 [07]	TKZ80 [08]			
1	27100000	1	1			Martinetto · Jack · Zylinder · Vérin · Gato
2	0329016	4	4			Spina · Pin · Stift · Goupille · Pasador hendido
3	TK8110700	2	2			Perno · Pin · Zapfen · Goujon · Perno
4	BSV10110100	2	2			Perno · Pin · Zapfen · Goujon · Perno
5	0365003Z	10	10			Vite · Bolt · Schraube · Vis · Tornillo
6	0349006Z	10	10			Rondella · Washer · Scheibe · Rondelle · Arandela
7	TK7170500	1				Protezione · Guard · Schutz · Protection · Proteccion
7	TK8170400		1			Protezione · Guard · Schutz · Protection · Proteccion
8	0310022	2	2			Dado · Nut · Mutter · Erou · Tuerca
9	TK8150100	2	2			Rondella · Washer · Scheibe · Rondelle · Arandela
10	0316006Z	8	9			Vite · Bolt · Schraube · Vis · Tornillo
11	TP48290200	8	9			Fermatubi · Pipe clamp · Rohrschelle · Serre tuyaux · Sujeta tubos
12	0414016	5	5			Collare · Anchor pipe · Schlauchschelle · Plate fixe tube · Brida
13	0317013Z	10	10			Vite · Bolt · Schraube · Vis · Tornillo
14	0414005	5	5			Collare · Anchor pipe · Schlauchschelle · Plate fixe tube · Brida
15	TK8290100	5	5			Staffa · Clamp · Prätze · Etrier · Brida
16	0317015Z	5	5			Vite · Bolt · Schraube · Vis · Tornillo
17	1001027	4	4			Boccola · Bushing · Buchse · Bague · Casquillo
18	TK7210800	1				Braccio · Arm · Arm · Bras · Brazo
18	TK8210700		1			Braccio · Arm · Arm · Bras · Brazo
19	TK7140100	1				Tampone · Pad · Stopfen · Tampon · Tapon
19	TK8140300		1			Tampone · Pad · Stopfen · Tampon · Tapon
20	0322003Z	2	2			Rondella · Washer · Scheibe · Rondelle · Arandela
21	0318006Z	2	2			Vite · Bolt · Schraube · Vis · Tornillo
22	TK8110600	2	2			Perno · Pin · Zapfen · Goujon · Perno
23	27104000	1	1			Martinetto · Jack · Zylinder · Vérin · Gato
24	TK7170600	1				Protezione · Guard · Schutz · Protection · Proteccion
24	TK8170500		1			Protezione · Guard · Schutz · Protection · Proteccion
25	TK7211000	1				Braccio · Arm · Arm · Bras · Brazo
25	TK8211000		1			Braccio · Arm · Arm · Bras · Brazo

I GB D F E

Bracci · Arms · Arme · Bras · Brazos

**FERRI**

**B058**





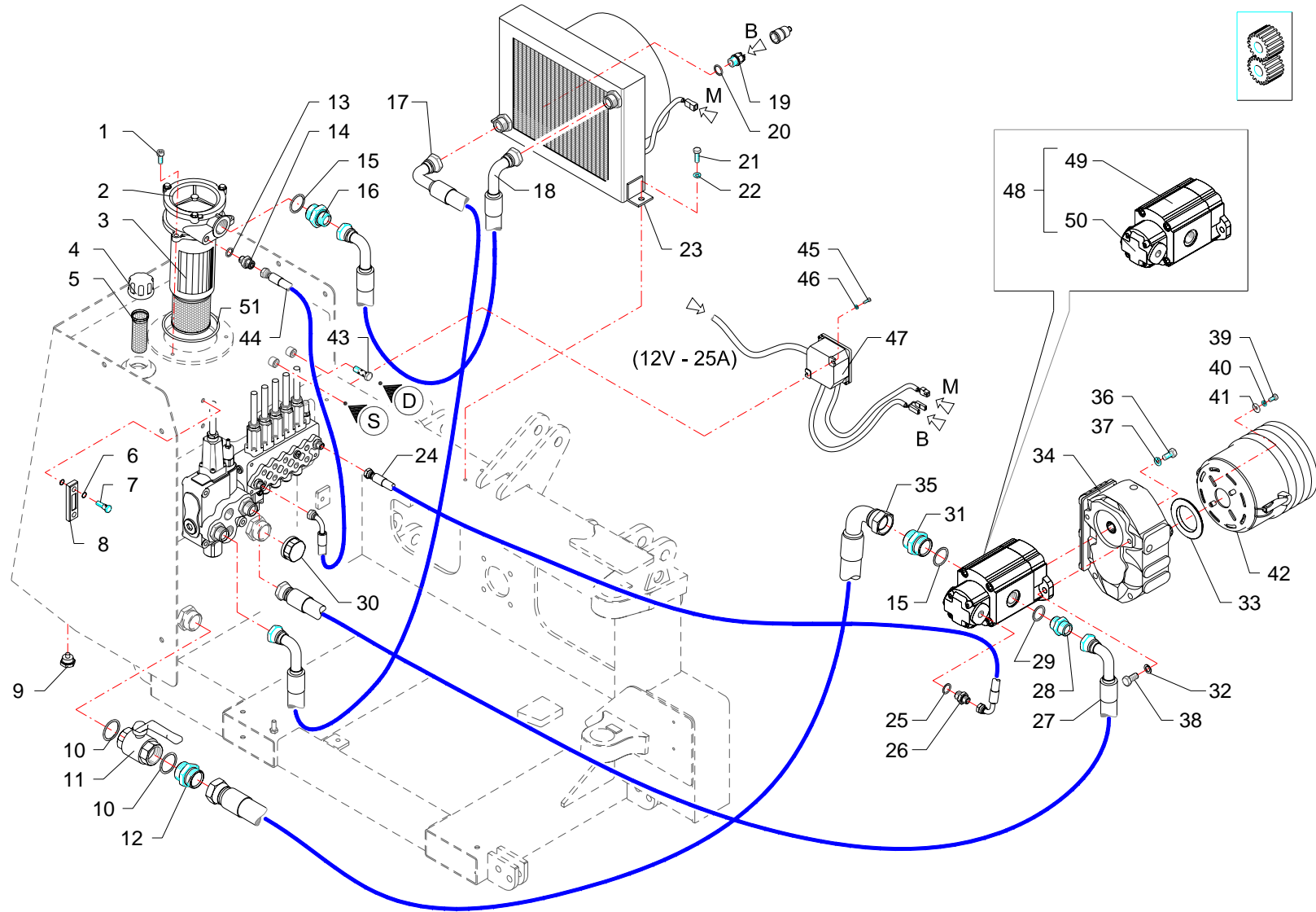
RIF	CODE	Qnt				Denominazione-Denomination-Bezeichnung-Denomination-Denominacion
		TKZ70 [07]	TKZ80 [08]			
1	0306014Z	1	1			Vite · Bolt · Schraube · Vis · Tornillo
2	0312002Z	2	2			Vite · Bolt · Schraube · Vis · Tornillo
3	TKP56160200	3	3			Pattino · Track shoe · Gleitstueck · Patin · Teja
4	0312003	8	8			Vite · Bolt · Schraube · Vis · Tornillo
5	TK8150200	4	4			Pattino · Track shoe · Gleitstueck · Patin · Teja
6	TK8120100	1	1			Fermo · Locking · Verschluss · Arret de securite · Parada
7	TK8140100	1	1			Spessore · Shimset · Spurscheibe · Epaisseur · Espesor
8	TK8150300	1	1			Pattino · Track shoe · Gleitstueck · Patin · Teja
9	0310006	5	5			Dado · Nut · Mutter · Erou · Tuerca
10	0359002	8	8			Dado · Nut · Mutter · Erou · Tuerca
11	2741000	1	1			Martinetto · Jack · Zylinder · Vérin · Gato
12	2301007	1	1			Tampone · Pad · Stopfen · Tampon · Tapon
13	0347007Z	2	2			Vite · Bolt · Schraube · Vis · Tornillo
14	0322002Z	2	2			Rondella · Washer · Scheibe · Rondelle · Arandela
15	0306016Z	2	2			Vite · Bolt · Schraube · Vis · Tornillo
16	TK8140200	1	1			Distanziale · Spacer · Distanzstueck · Entretoise · Separador
17	1004001	4	4			Boccola · Bushing · Buchse · Bague · Casquillo
18	1001031	2	2			Boccola · Bushing · Buchse · Bague · Casquillo
19	TK8210900	1	1			Braccio · Arm · Arm · Bras · Brazo
20	TP48110300	2	2			Perno · Pin · Zapfen · Goujon · Perno
21	BSV10200200	1	1			Leva · Lever · Hebel · Levier · Palanca
22	BSV10110500	1	1			Perno · Pin · Zapfen · Goujon · Perno
23	TP48110200	1	1			Perno · Pin · Zapfen · Goujon · Perno
24	1001006	2	2			Boccola · Bushing · Buchse · Bague · Casquillo
25	27127000	1	1			Martinetto · Jack · Zylinder · Vérin · Gato
26	BSV10200300	1	1			Puntone · Strut · Druckstab · Etai · Puntal
27	0310022	2	2			Dado · Nut · Mutter · Erou · Tuerca
28	TP48150100	2	2			Rondella · Washer · Scheibe · Rondelle · Arandela
29	BSV10070400	1	1			Attacco · Linkage · Anschluss · Attelage · Ataque
30	BSV10200100	1	1			Leva · Lever · Hebel · Levier · Palanca
31	BSV10190300	12	12			Dado · Nut · Mutter · Erou · Tuerca
32	BSV8190200	12	12			Vite · Bolt · Schraube · Vis · Tornillo
33	TKP56150100	6	6			Fermo · Locking · Verschluss · Arret de securite · Parada

I GB D F E

Bracci · Arms · Arme · Bras · Brazos

**FERRI**

**B059**



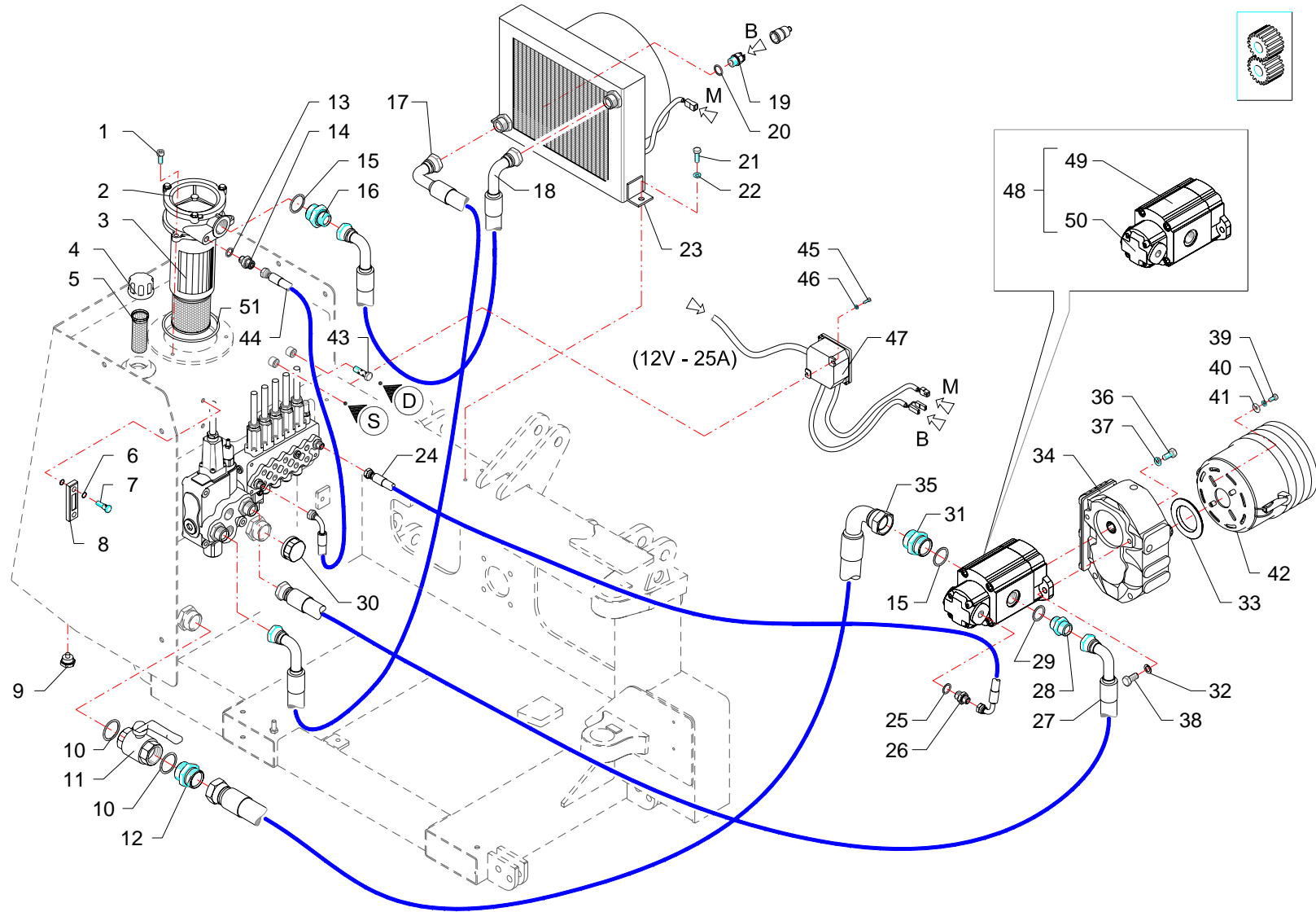
RIF	CODE	Qty				Denominazione-Denomination-Bezeichnung-Denomination-Denominacion
		TKZ70 [06]	TKZ80 [05]			
1	0318005Z	2	2			Vite · Bolt · Schraube · Vis · Tornillo
2	0413016	1	1			Filtro · Filter · Filter · Filtre · Filtro
3	0413018	1	1			Cartuccia · Cartridge · Filterensatz · Cartouche · Cartucho
4	0418035	1	1			Tappo · Cap · Stopfen · Buchon · Tapon
5	0418006	1	1			Filtro · Filter · Filter · Filtre · Filtro
6	0418037	1	1			Guarnizione · Gasket · Dichtung · Joint · Empaquetadura
7	0418038	1	1			Vite cava · Hollow Screw · Hohlschraube · Vis creuse · Tornillo hueco
8	0418003	1	1			Spia livello · Level indicator · Pegel controllampe · Indicator niveau · Indicator de nivel
9	0418033	1	1			Tappo · Cap · Stopfen · Buchon · Tapon
10	0408010	2	2			Rondella · Washer · Scheibe · Rondelle · Arandela
11	0409006	1	1			Rubinetto · Cock · Schlusshanduentil · Robinet · Valvula de compuerta
12	0402009	1	1			Nipplo · Nipple · Nippel · Niplo · Niple
13	0408009	1	1			Rondella · Washer · Scheibe · Rondelle · Arandela
14	0401016	1	1			Riduzione · Nipple · Nippel · Adapteur · Reduccion
15	0408008	2	2			Rondella · Washer · Scheibe · Rondelle · Arandela
16	0401011	1	1			Riduzione · Nipple · Nippel · Adapteur · Reduccion
17	0505109	1	1			Tubo · Pipe · Schlauch · Tuyau · Tubo
18	0505130	1	1			Tubo · Pipe · Schlauch · Tuyau · Tubo
19	2301191	1	1			Valvola · Valve · Ventil · Soupape · Válvula
20	0408012	1	1			Rondella · Washer · Scheibe · Rondelle · Arandela
21	0342005Z	2	2			Vite · Bolt · Schraube · Vis · Tornillo
22	0349002Z	2	2			Rondella · Washer · Scheibe · Rondelle · Arandela
23	2301241	1	1			Scambiatore di calore · Heat exchanger · Warmaustauscher · Echangeur de chaleur · Intercambiador de calor
24	0502022	1	1			Tubo · Pipe · Schlauch · Tuyau · Tubo
25	0408004	1	1			Rondella · Washer · Scheibe · Rondelle · Arandela
26	0401004	1	1			Riduzione · Nipple · Nippel · Adapteur · Reduccion
27	0505012	1	1			Tubo · Pipe · Schlauch · Tuyau · Tubo
28	0402007	1	1			Nipplo · Nipple · Nippel · Niplo · Niple
29	0408007	1	1			Rondella · Washer · Scheibe · Rondelle · Arandela
30	0418041	1	1			Tappo · Cap · Stopfen · Buchon · Tapon
31	0401012	1	1			Riduzione · Nipple · Nippel · Adapteur · Reduccion
32	0322005Z	2	2			Rondella · Washer · Scheibe · Rondelle · Arandela
33	TGA50150100	1	1			Anello · Ring · Ring · Bague · Anillo
34	1401026	1	1			Moltiplicatore · Gear box · Getriebe · Multiplicateur · Multiplicador
35	0512007	1	1			Tubo · Pipe · Schlauch · Tuyau · Tubo

I GB D F E

Impianto idraulico alimentazione · Feeding hydraulic system · Hydraulikanlage der versorgung · Installation hydraulique d'alimentation · Equipo hidraulico alimentacion

**FERRI**

**C163**

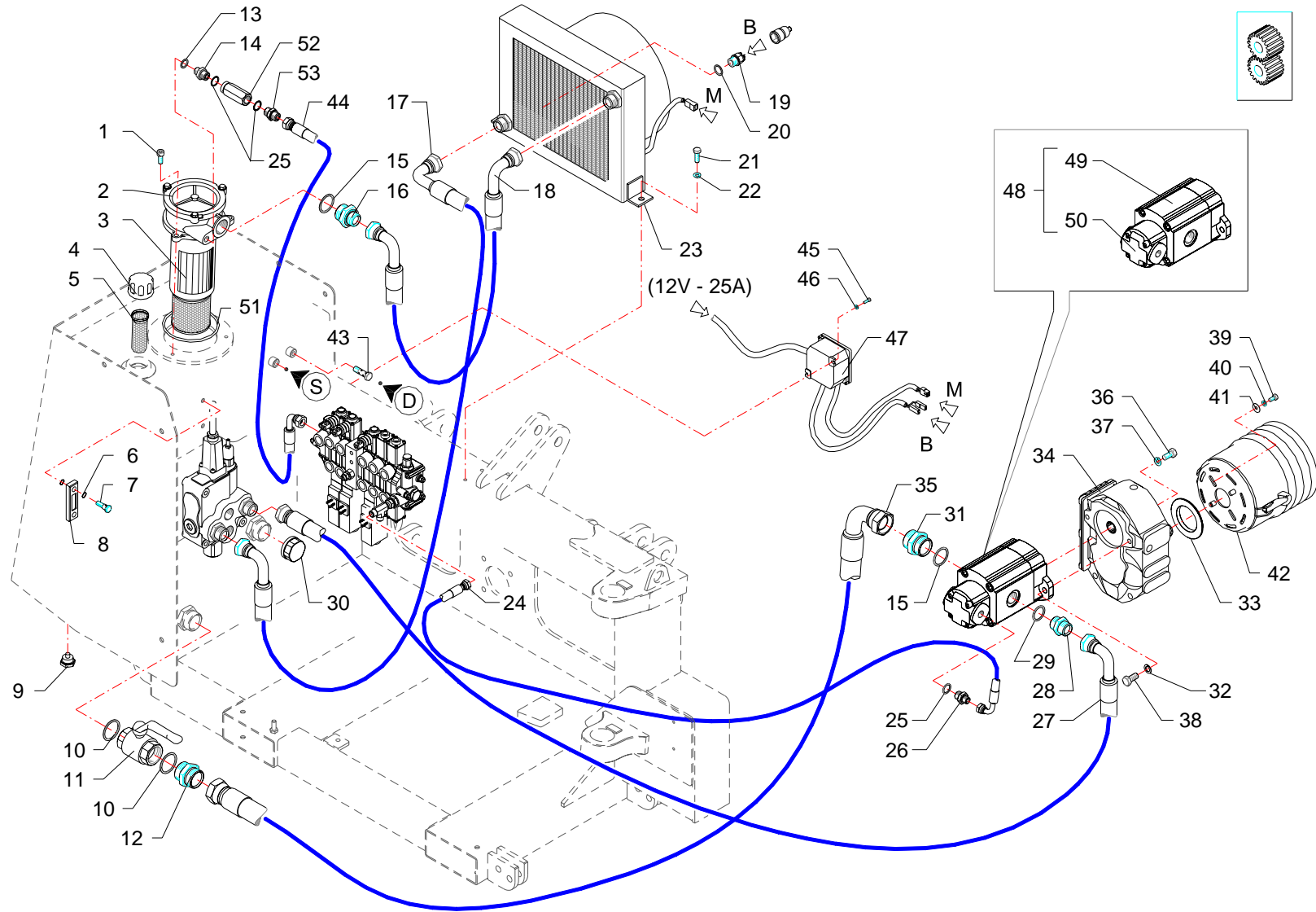


RIF	CODE	Qnt				Denominazione-Denomination-Bezeichnung-Denomination-Denominacion
		TKZ70 [06]	TKZ80 [05]			
						I GB D F E
36	0343003Z	6	6			Vite · Bolt · Schraube · Vis · Tornillo
37	0322004Z	6	6			Rondella · Washer · Scheibe · Rondelle · Arandela
38	0369004Z	2	2			Vite · Bolt · Schraube · Vis · Tornillo
39	0347005Z	4	4			Vite · Bolt · Schraube · Vis · Tornillo
40	0322002Z	4	4			Rondella · Washer · Scheibe · Rondelle · Arandela
41	0349001Z	4	4			Rondella · Washer · Scheibe · Rondelle · Arandela
42	1701018	1	1			Protezione · Guard · Schutz · Protection · Proteccion
43	0412011	1	1			Vite cava · Hollow Screw · Hohlschraube · Vis creuse · Tornillo hueco
44	0502067	1	1			Tubo · Pipe · Schlauch · Tuyau · Tubo
45	0315004Z	2	2			Vite · Bolt · Schraube · Vis · Tornillo
46	0322011Z	2	2			Rondella · Washer · Scheibe · Rondelle · Arandela
47	2301208	1	1			Scatola · Housing · Gehaeuse · Boite · Caja
48	1501090	1	1			Pompa · Pump · Pompe · Pompe · Bomba
49	1501104	1	1			Pompa · Pump · Pompe · Pompe · Bomba
50	1501105	1	1			Pompa · Pump · Pompe · Pompe · Bomba
51	OR210	1	1			Guarnizione · Gasket · Dichtung · Joint · Empaquetadura

Impianto idraulico alimentazione · Feeding hydraulic system · Hydraulikanlage der versorgung · Installation hydraulique d'alimentation · Equipo hidraulico alimentacion

**FERRI**

**C163**



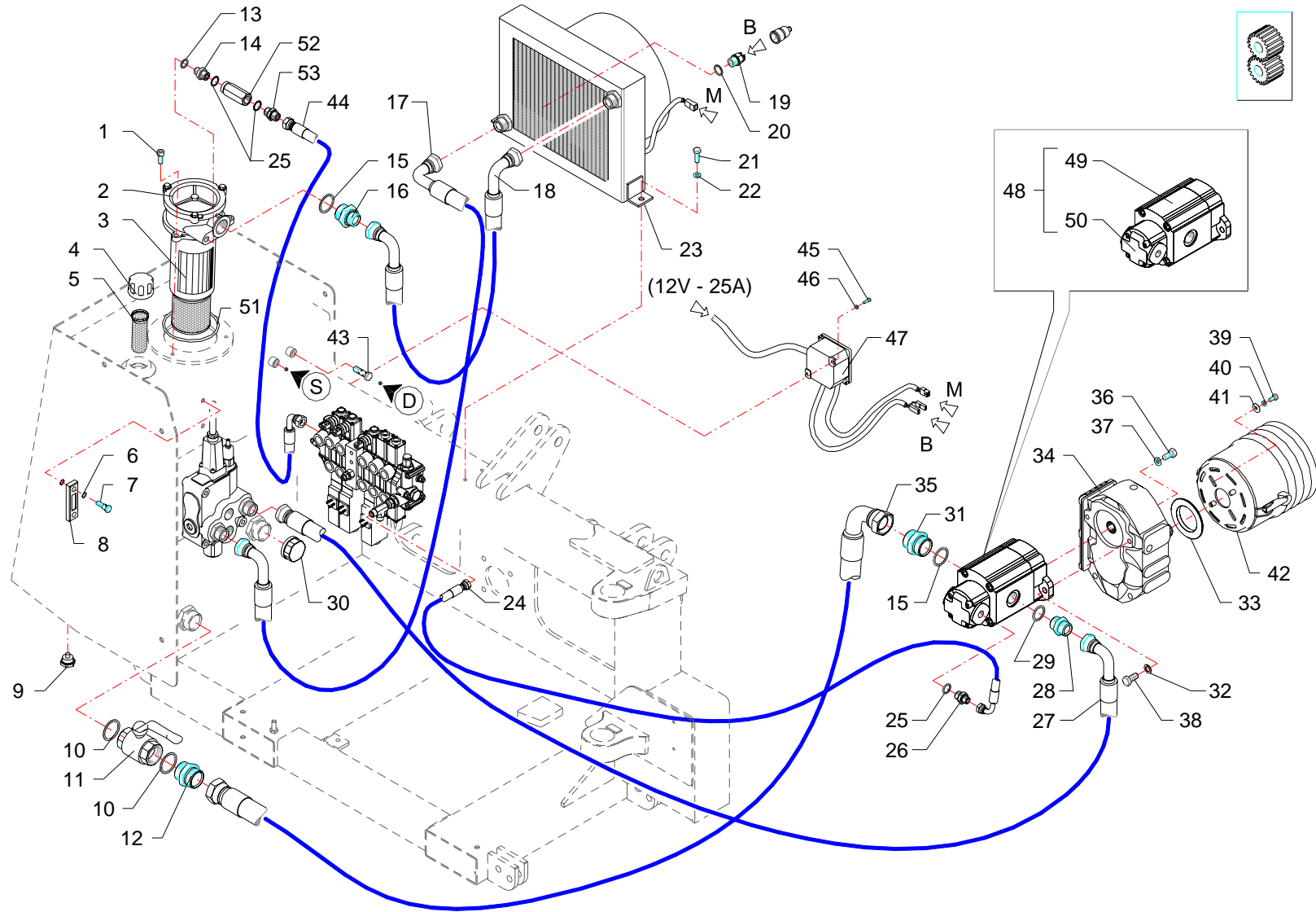
RIF	CODE	Qty				Denominazione-Denomination-Bezeichnung-Denomination-Denominacion
		TKZ70 [07]	TKZ80 [06]			
1	0318005Z	2	2			Vite · Bolt · Schraube · Vis · Tornillo
2	0413016	1	1			Filtro · Filter · Filter · Filtre · Filtro
3	0413018	1	1			Cartuccia · Cartridge · Filterensatz · Cartouche · Cartucho
4	0418035	1	1			Tappo · Cap · Stopfen · Buchon · Tapon
5	0418006	1	1			Filtro · Filter · Filter · Filtre · Filtro
6	0418037	1	1			Guarnizione · Gasket · Dichtung · Joint · Empaquetadura
7	0418038	1	1			Vite cava · Hollow Screw · Hohlschraube · Vis creuse · Tornillo hueco
8	0418003	1	1			Spia livello · Level indicator · Pegel controllampe · Indicator niveau · Indicator de nivel
9	0418033	1	1			Tappo · Cap · Stopfen · Buchon · Tapon
10	0408010	2	2			Rondella · Washer · Scheibe · Rondelle · Arandela
11	0409006	1	1			Rubinetto · Cock · Schlusshanduentil · Robinet · Valvula de compuerta
12	0402009	1	1			Nipplo · Nipple · Nippel · Niplo · Niple
13	0408009	1	1			Rondella · Washer · Scheibe · Rondelle · Arandela
14	0401024	1	1			Riduzione · Nipple · Nippel · Adapteur · Reduccion
15	0408008	2	2			Rondella · Washer · Scheibe · Rondelle · Arandela
16	0401011	1	1			Riduzione · Nipple · Nippel · Adapteur · Reduccion
17	0505109	1	1			Tubo · Pipe · Schlauch · Tuyau · Tubo
18	0505130	1	1			Tubo · Pipe · Schlauch · Tuyau · Tubo
19	2301191	1	1			Valvola · Valve · Ventil · Soupape · Válvula
20	0408012	1	1			Rondella · Washer · Scheibe · Rondelle · Arandela
21	0342005Z	2	2			Vite · Bolt · Schraube · Vis · Tornillo
22	0349002Z	2	2			Rondella · Washer · Scheibe · Rondelle · Arandela
23	2301241	1	1			Scambiatore di calore · Heat exchanger · Warmeaustauscher · Echangeur de chaleur · Intercambiador de calor
24	0502022	1	1			Tubo · Pipe · Schlauch · Tuyau · Tubo
25	0408004	1	1			Rondella · Washer · Scheibe · Rondelle · Arandela
26	0401004	1	1			Riduzione · Nipple · Nippel · Adapteur · Reduccion
27	0505012	1	1			Tubo · Pipe · Schlauch · Tuyau · Tubo
28	0402007	1	1			Nipplo · Nipple · Nippel · Niplo · Niple
29	0408007	1	1			Rondella · Washer · Scheibe · Rondelle · Arandela
30	0418041	1	1			Tappo · Cap · Stopfen · Buchon · Tapon
31	0401012	1	1			Riduzione · Nipple · Nippel · Adapteur · Reduccion
32	0322005Z	2	2			Rondella · Washer · Scheibe · Rondelle · Arandela
33	TGA50150100	1	1			Anello · Ring · Ring · Bague · Anillo
34	1401026	1	1			Moltiplicatore · Gear box · Getriebe · Multiplicateur · Multiplicador
35	0512007	1	1			Tubo · Pipe · Schlauch · Tuyau · Tubo

I GB D F E

Impianto idraulico alimentazione · Feeding hydraulic system · Hydraulikanlage der versorgung · Installation hydraulique d'alimentation · Equipo hidraulico alimentacion

**FERRI**

**C164**





RIF	CODE	Qnt			Denominazione-Denomination-Bezeichnung-Denomination-Denominacion
		TKZ70 [07]	TKZ80 [08]		
					I GB D F E
36	0343003Z	6	6		Vite · Bolt · Schraube · Vis · Tornillo
37	0322004Z	6	6		Rondella · Washer · Scheibe · Rondelle · Arandela
38	0369004Z	2	2		Vite · Bolt · Schraube · Vis · Tornillo
39	0347005Z	4	4		Vite · Bolt · Schraube · Vis · Tornillo
40	0322002Z	4	4		Rondella · Washer · Scheibe · Rondelle · Arandela
41	0349001Z	4	4		Rondella · Washer · Scheibe · Rondelle · Arandela
42	1701018	1	1		Protezione · Guard · Schutz · Protection · Proteccion
43	0412011	1	1		Vite cava · Hollow Screw · Hohlschraube · Vis creuse · Tornillo hueco
44	0503088	1	1		Tubo · Pipe · Schlauch · Tuyau · Tubo
45	0315004Z	2	2		Vite · Bolt · Schraube · Vis · Tornillo
46	0322011Z	2	2		Rondella · Washer · Scheibe · Rondelle · Arandela
47	2301208	1	1		Scatola · Housing · Gehaeuse · Boite · Caja
48	1501090	1	1		Pompa · Pump · Pompe · Pompe · Bomba
49	1501104	1	1		Pompa · Pump · Pompe · Pompe · Bomba
50	1501105	1	1		Pompa · Pump · Pompe · Pompe · Bomba
51	OR210	1	1		Guarnizione · Gasket · Dichtung · Joint · Empaquetadura
52	0417036	1	1		Valvola · Valve · Ventil · Soupape · Válvula
53	0402004	1	1		Niplo · Nipple · Nippel · Niplo · Niple

Impianto idraulico alimentazione · Feeding hydraulic system · Hydraulikanlage der versorgung · Installation hydraulique d'alimentation · Equipo hidraulico alimentacion

**FERRI**

**C164**



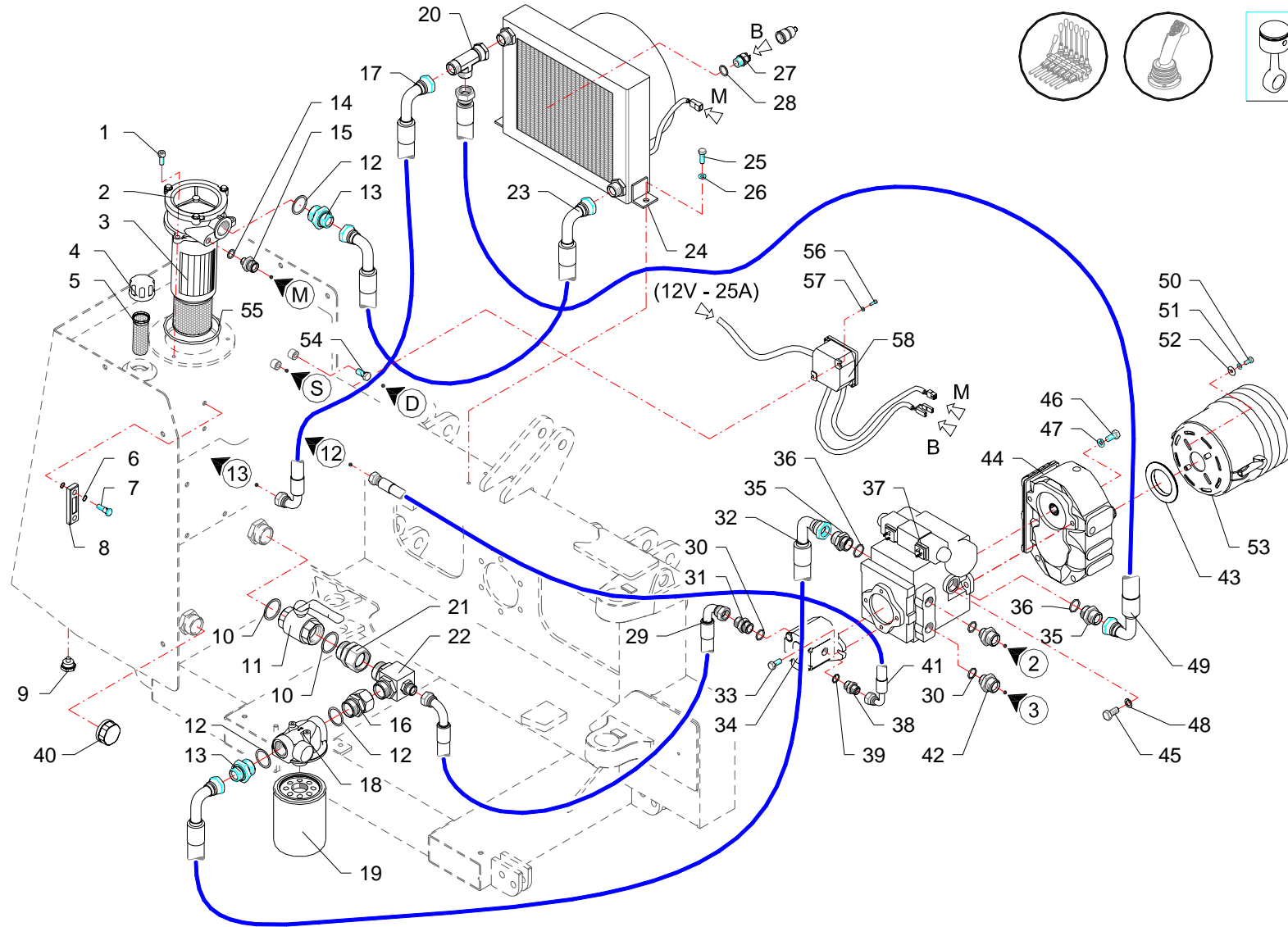
RIF	CODE	Qty				Denominazione-Denomination-Bezeichnung-Denomination-Denominacion
		TKZ70 [07]	TKZ80 [08]			
1	0318005Z	2	2			Vite · Bolt · Schraube · Vis · Tornillo
2	0413016	1	1			Filtro · Filter · Filter · Filtre · Filtro
3	0413018	1	1			Cartuccia · Cartridge · Filterensatz · Cartouche · Cartucho
4	0418035	1	1			Tappo · Cap · Stopfen · Buchon · Tapon
5	0418006	1	1			Filtro · Filter · Filter · Filtre · Filtro
6	0418037	1	1			Guarnizione · Gasket · Dichtung · Joint · Empaquetadura
7	0418038	2	2			Vite cava · Hollow Screw · Hohlschraube · Vis creuse · Tornillo hueco
8	0418003	1	1			Spia livello · Level indicator · Pegel controllampe · Indicator niveau · Indicator de nivel
9	0418033	1	1			Tappo · Cap · Stopfen · Buchon · Tapon
10	0408010	2	2			Rondella · Washer · Scheibe · Rondelle · Arandela
11	0409006	1	1			Rubinetto · Cock · Schlusshanduentil · Robinet · Valvula de compuerta
12	0408008	3	3			Rondella · Washer · Scheibe · Rondelle · Arandela
13	0401011	2	2			Riduzione · Nipple · Nippel · Adapteur · Reduccion
14	0408009	1	1			Rondella · Washer · Scheibe · Rondelle · Arandela
15	0401025	1	1			Riduzione · Nipple · Nippel · Adapteur · Reduccion
16	0407007	1	1			Raccordo · Connector · Anschluss · Raccord · Brida
17	0504061	1	1			Tubo · Pipe · Schlauch · Tuyau · Tubo
18	0413039	1	1			Filtro · Filter · Filter · Filtre · Filtro
19	0413040	1	1			Cartuccia · Cartridge · Filterensatz · Cartouche · Cartucho
20	0410025	1	1			Raccordo · Connector · Anschluss · Raccord · Brida
21	0407008	1	1			Raccordo · Connector · Anschluss · Raccord · Brida
22	TK8190100	1	1			Raccordo · Connector · Anschluss · Raccord · Brida
23	0505109	1	1			Tubo · Pipe · Schlauch · Tuyau · Tubo
24	2301222	1	1			Scambiatore di calore · Heat exchanger · Warmeaustauscher · Echangeur de chaleur · Intercambiador de calor
25	0342005Z	2	2			Vite · Bolt · Schraube · Vis · Tornillo
26	0349002Z	2	2			Rondella · Washer · Scheibe · Rondelle · Arandela
27	2301191	1	1			Valvola · Valve · Ventil · Soupape · Válvula
28	0408012	1	1			Rondella · Washer · Scheibe · Rondelle · Arandela
29	0511003	1	1			Tubo · Pipe · Schlauch · Tuyau · Tubo
30	0207003	3	3			Guarnizione · Gasket · Dichtung · Joint · Empaquetadura
31	0435003	1	1			Riduzione · Nipple · Nippel · Adapteur · Reduccion
32	0515006	1	1			Tubo · Pipe · Schlauch · Tuyau · Tubo
33	0393007	2	2			Vite · Bolt · Schraube · Vis · Tornillo
34	1501091	1	1			Pompa · Pump · Pompe · Pompe · Bomba
35	0435001	2	2			Riduzione · Nipple · Nippel · Adapteur · Reduccion

I GB D F E

Impianto idraulico alimentazione · Feeding hydraulic system · Hydraulikanlage der versorgung · Installation hydraulique d'alimentation · Equipo hidraulico alimentacion

**FERRI**

**C165**



RIF	CODE	Qnt				Denominazione-Denomination-Bezeichnung-Denomination-Denominacion
		TKZ70 [07]	TKZ80 [08]			
						I GB D F E
36	0207004	2	2			Guarnizione · Gasket · Dichtung · Joint · Empaquetadura
37	1503001	1	1			Pompa · Pump · Pompe · Bombe · Bomba
38	0435005	1	1			Riduzione · Nipple · Nippel · Adapteur · Reduccion
39	0207002	1	1			Guarnizione · Gasket · Dichtung · Joint · Empaquetadura
40	0418041	1	1			Tappo · Cap · Stopfen · Buchon · Tapon
41	0503074	1	1			Tube · Pipe · Schlauch · Tuyau · Tubo
42	0435002	2	2			Riduzione · Nipple · Nippel · Adapteur · Reduccion
43	TGA50150100	1	1			Anello · Ring · Ring · Bague · Anillo
44	1401029	1	1			Moltiplicatore · Gear box · Getriebe · Multiplicateur · Multiplicador
45	0369004Z	2	2			Vite · Bolt · Schraube · Vis · Tornillo
46	0343003Z	6	6			Vite · Bolt · Schraube · Vis · Tornillo
47	0322004Z	6	6			Rondella · Washer · Scheibe · Rondelle · Arandela
48	0322005Z	2	2			Rondella · Washer · Scheibe · Rondelle · Arandela
49	0504062	1	1			Tube · Pipe · Schlauch · Tuyau · Tubo
50	0347005Z	4	4			Vite · Bolt · Schraube · Vis · Tornillo
51	0322002Z	4	4			Rondella · Washer · Scheibe · Rondelle · Arandela
52	0349001Z	4	4			Rondella · Washer · Scheibe · Rondelle · Arandela
53	1701018	1	1			Protezione · Guard · Schutz · Protection · Proteccion
54	0412002	1	1			Vite cava · Hollow Screw · Hohlschraube · Vis creuse · Tornillo hueco
55	OR210	1	1			Guarnizione · Gasket · Dichtung · Joint · Empaquetadura
56	0315004Z	2	2			Vite · Bolt · Schraube · Vis · Tornillo
57	0322011Z	2	2			Rondella · Washer · Scheibe · Rondelle · Arandela
58	2301208	1	1			Scatola · Housing · Gehaeuse · Boite · Caja

Impianto idraulico alimentazione · Feeding hydraulic system · Hydraulikanlage der versorgung · Installation hydraulique d'alimentation · Equipo hidraulico alimentacion

**FERRI**

**C165**



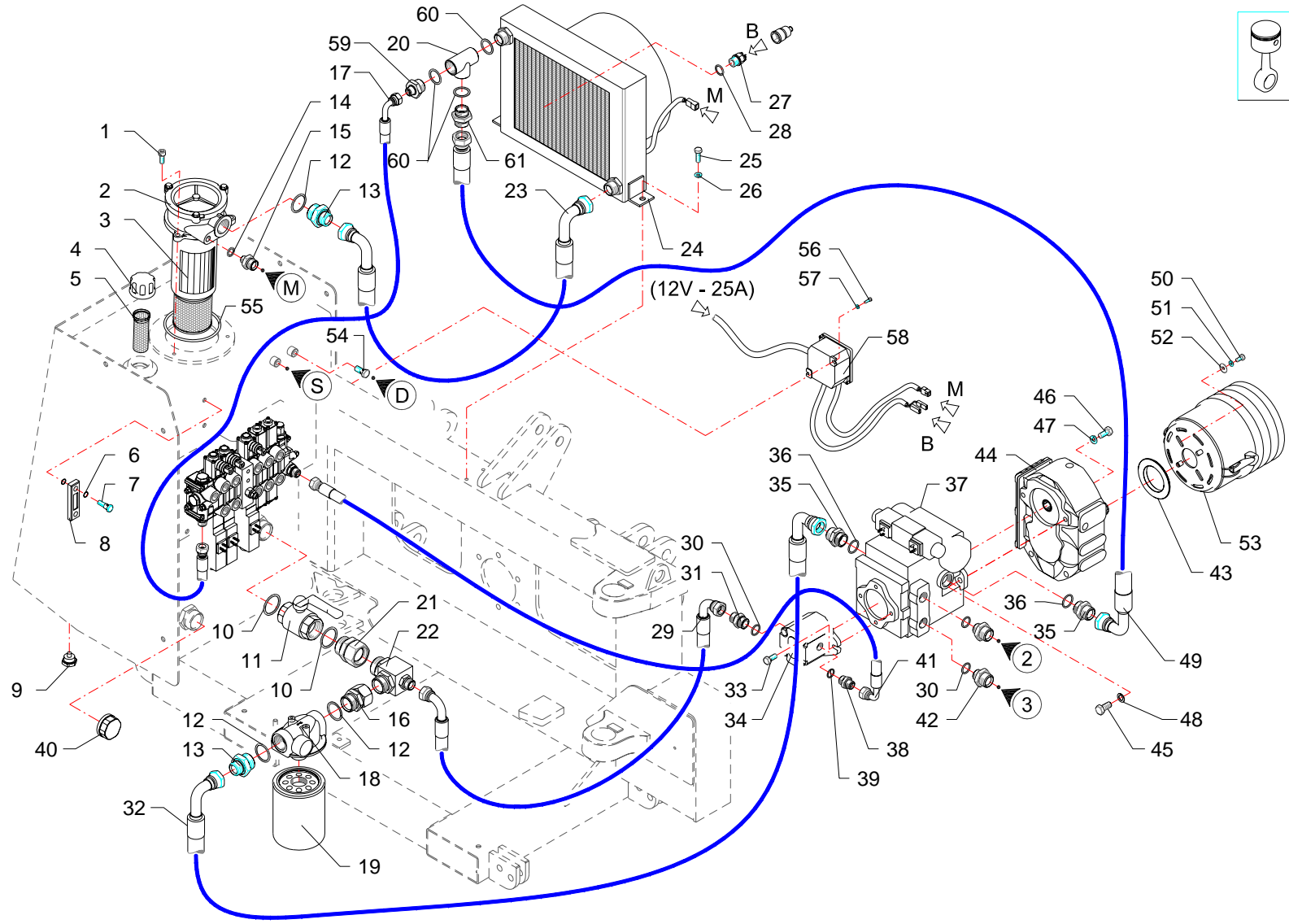
RIF	CODE	Qty				Denominazione-Denomination-Bezeichnung-Denomination-Denominacion
		TKZ70 [07]	TKZ80 [08]			
1	0318005Z	2	2			Vite · Bolt · Schraube · Vis · Tornillo
2	0413016	1	1			Filtro · Filter · Filter · Filtre · Filtro
3	0413018	1	1			Cartuccia · Cartridge · Filterensatz · Cartouche · Cartucho
4	0418035	1	1			Tappo · Cap · Stopfen · Buchon · Tapon
5	0418006	1	1			Filtro · Filter · Filter · Filtre · Filtro
6	0418037	1	1			Guarnizione · Gasket · Dichtung · Joint · Empaquetadura
7	0418038	2	2			Vite cava · Hollow Screw · Hohlschraube · Vis creuse · Tornillo hueco
8	0418003	1	1			Spia livello · Level indicator · Pegel controllampe · Indicator niveau · Indicator de nivel
9	0418033	1	1			Tappo · Cap · Stopfen · Buchon · Tapon
10	0408010	2	2			Rondella · Washer · Scheibe · Rondelle · Arandela
11	0409006	1	1			Rubinetto · Cock · Schlusshanduentil · Robinet · Valvula de compuerta
12	0408008	3	3			Rondella · Washer · Scheibe · Rondelle · Arandela
13	0401011	2	2			Riduzione · Nipple · Nippel · Adapteur · Reduccion
14	0408009	1	1			Rondella · Washer · Scheibe · Rondelle · Arandela
15	0401025	1	1			Riduzione · Nipple · Nippel · Adapteur · Reduccion
16	0407007	1	1			Raccordo · Connector · Anschluss · Raccord · Brida
17	0503088	1	1			Tube · Pipe · Schlauch · Tuyau · Tubo
18	0413039	1	1			Filtro · Filter · Filter · Filtre · Filtro
19	0413040	1	1			Cartuccia · Cartridge · Filterensatz · Cartouche · Cartucho
20	0410025	1	1			Raccordo · Connector · Anschluss · Raccord · Brida
21	0410005	1	1			Raccordo · Connector · Anschluss · Raccord · Brida
22	TK8190100	1	1			Raccordo · Connector · Anschluss · Raccord · Brida
23	0505109	1	1			Tube · Pipe · Schlauch · Tuyau · Tubo
24	2301222	1	1			Scambiatore di calore · Heat exchanger · Warmeaustauscher · Echangeur de chaleur · Intercambiador de calor
25	0342005Z	2	2			Vite · Bolt · Schraube · Vis · Tornillo
26	0349002Z	2	2			Rondella · Washer · Scheibe · Rondelle · Arandela
27	2301191	1	1			Valvola · Valve · Ventil · Soupape · Válvula
28	0408012	1	1			Rondella · Washer · Scheibe · Rondelle · Arandela
29	0511003	1	1			Tube · Pipe · Schlauch · Tuyau · Tubo
30	0207003	3	3			Guarnizione · Gasket · Dichtung · Joint · Empaquetadura
31	0435003	1	1			Riduzione · Nipple · Nippel · Adapteur · Reduccion
32	0515006	1	1			Tube · Pipe · Schlauch · Tuyau · Tubo
33	0393007	2	2			Vite · Bolt · Schraube · Vis · Tornillo
34	1501091	1	1			Pompa · Pump · Pompe · Pompe · Bomba
35	0435001	2	2			Riduzione · Nipple · Nippel · Adapteur · Reduccion

I GB D F E

Impianto idraulico alimentazione · Feeding hydraulic system · Hydraulikanlage der versorgung · Installation hydraulique d'alimentation · Equipo hidraulico alimentacion

**FERRI**

**C166**





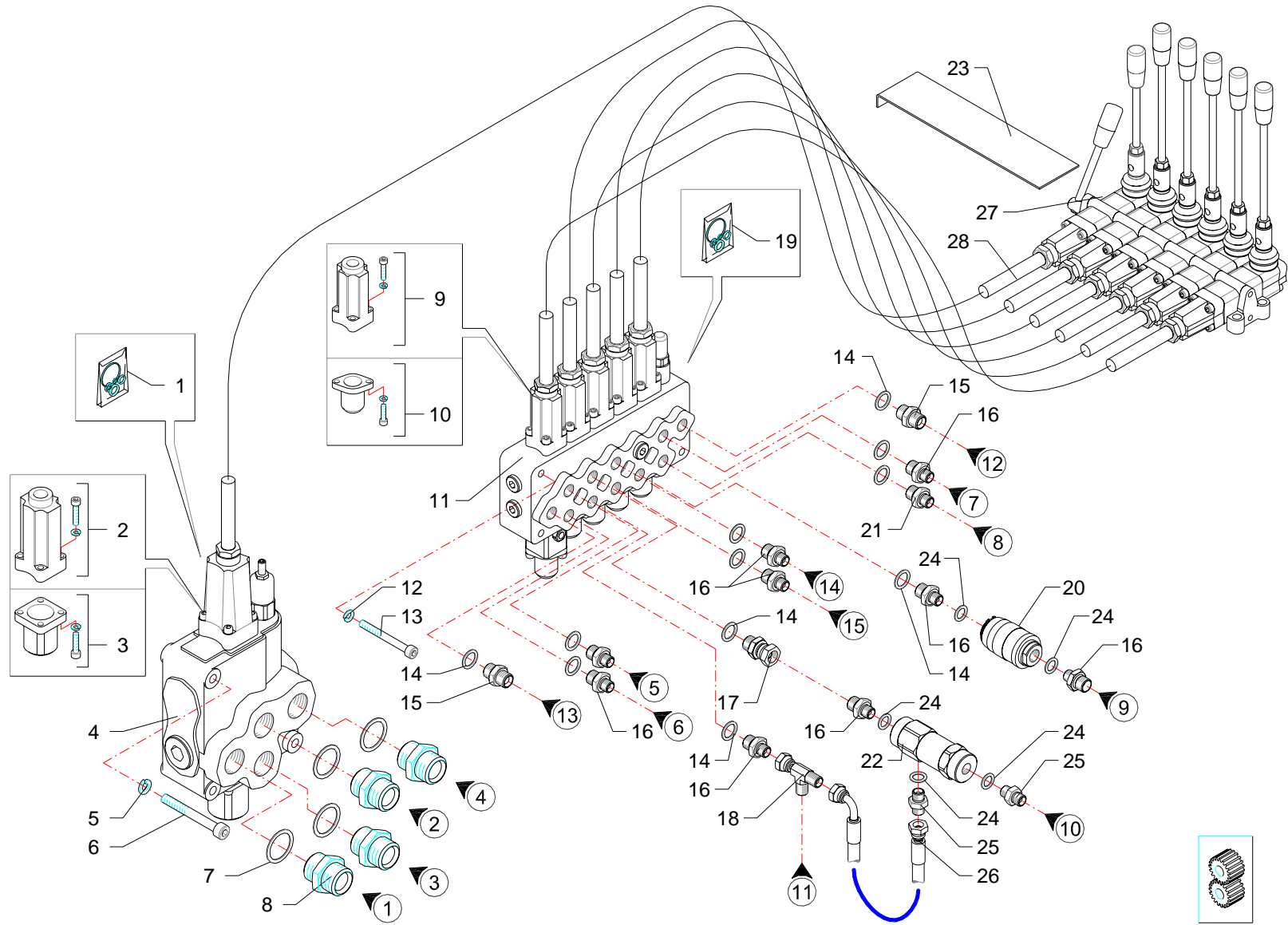
RIF	CODE	Qty				Denominazione-Denomination-Bezeichnung-Denomination-Denominacion
		TKZ70 [07]	TKZ80 [08]			
36	0207004	2	2			Guarnizione · Gasket · Dichtung · Joint · Empaquetadura
37	1503001	1	1			Pompa · Pump · Pompe · Bombe · Bomba
38	0435005	1	1			Riduzione · Nipple · Nippel · Adapteur · Reduccion
39	0207002	1	1			Guarnizione · Gasket · Dichtung · Joint · Empaquetadura
40	0418041	1	1			Tappo · Cap · Stopfen · Buchon · Tapon
41	0503074	1	1			Tube · Pipe · Schlauch · Tuyau · Tubo
42	0435002	2	2			Riduzione · Nipple · Nippel · Adapteur · Reduccion
43	TGA50150100	1	1			Anello · Ring · Ring · Bague · Anillo
44	1401029	1	1			Moltiplicatore · Gear box · Getriebe · Multiplicateur · Multiplicador
45	0369004Z	2	2			Vite · Bolt · Schraube · Vis · Tornillo
46	0343003Z	6	6			Vite · Bolt · Schraube · Vis · Tornillo
47	0322004Z	6	6			Rondella · Washer · Scheibe · Rondelle · Arandela
48	0322005Z	2	2			Rondella · Washer · Scheibe · Rondelle · Arandela
49	0504062	1	1			Tube · Pipe · Schlauch · Tuyau · Tubo
50	0347005Z	4	4			Vite · Bolt · Schraube · Vis · Tornillo
51	0322002Z	4	4			Rondella · Washer · Scheibe · Rondelle · Arandela
52	0349001Z	4	4			Rondella · Washer · Scheibe · Rondelle · Arandela
53	1701018	1	1			Protezione · Guard · Schutz · Protection · Proteccion
54	0412002	1	1			Vite cava · Hollow Screw · Hohlschraube · Vis creuse · Tornillo hueco
55	OR210	1	1			Guarnizione · Gasket · Dichtung · Joint · Empaquetadura
56	0315004Z	2	2			Vite · Bolt · Schraube · Vis · Tornillo
57	0322011Z	2	2			Rondella · Washer · Scheibe · Rondelle · Arandela
58	2301208	1	1			Scatola · Housing · Gehaeuse · Boite · Caja
59	0401008	1	1			Riduzione · Nipple · Nippel · Adapteur · Reduccion
60	0408007	3	3			Rondella · Washer · Scheibe · Rondelle · Arandela
61	0402007	1	1			Nippo · Nipple · Nippel · Niplo · Niple

I GB D F E

Impianto idraulico alimentazione · Feeding hydraulic system · Hydraulikanlage der versorgung · Installation hydraulique d'alimentation · Equipo hidraulico alimentacion

**FERRI**

**C166**



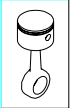
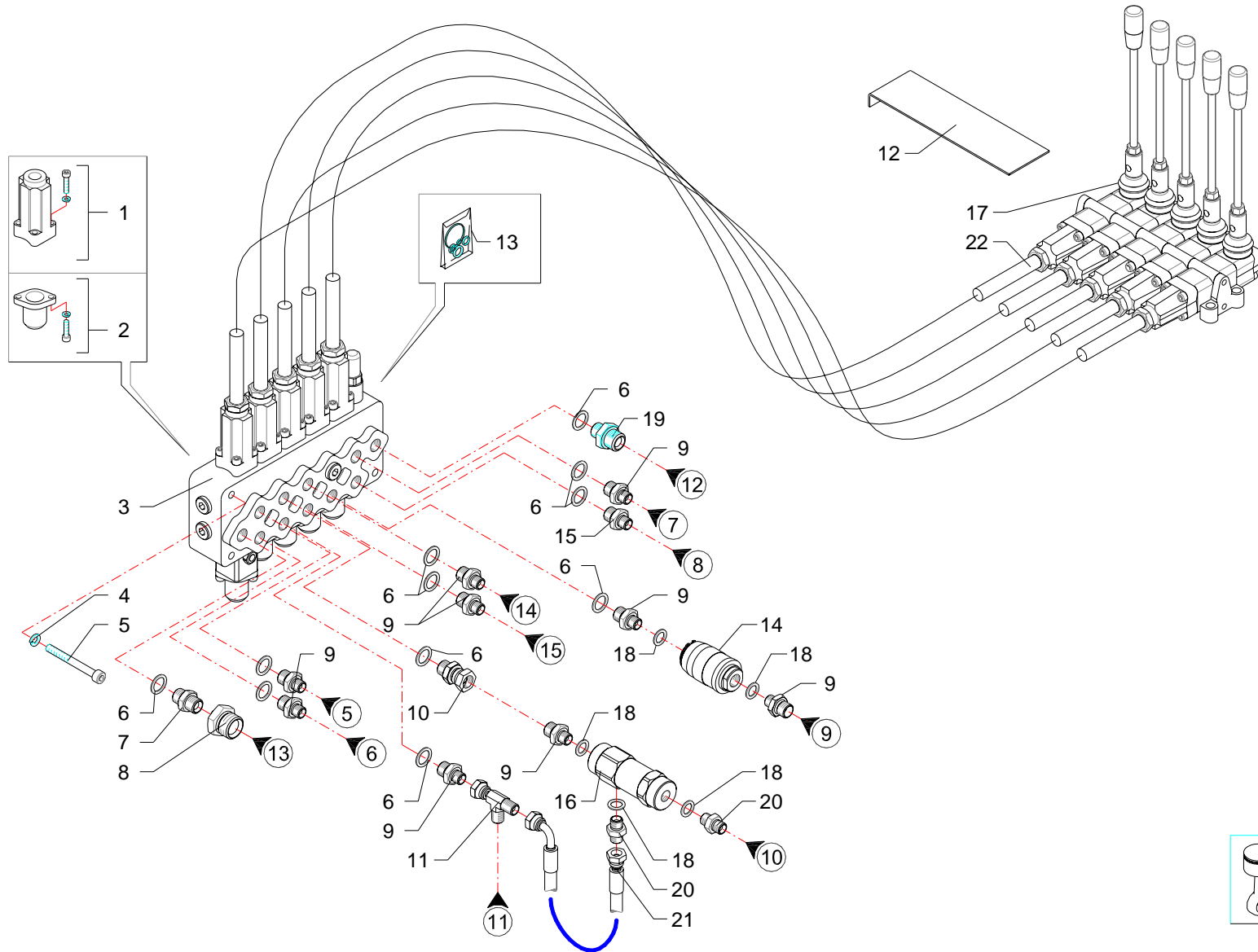
RIF	CODE	Qty			Denominazione-Denomination-Bezeichnung-Denomination-Denominacion
		TKZ70 [07]	TKZ80 [06]		
1	1305137	1	1		Kit guarnizioni · Set of gaskets · Satzdichtungen · Jeu de joints · Serie de guarniciones
2	5TEL120005	1	1		Cappello · Cap · Deckel · Capuchon · Capuchon
3	5U11120000	1	1		Cappello · Cap · Deckel · Capuchon · Capuchon
4	1305121	1	1		Distributore · Control valve · Steverblock · Distributeur · Distribuidor
5	0322003Z	3	3		Rondella · Washer · Scheibe · Rondelle · Arandela
6	0318018Z	3	3		Vite · Bolt · Schraube · Vis · Tornillo
7	0408007	4	4		Rondella · Washer · Scheibe · Rondelle · Arandela
8	0402007	4	4		Nippo · Nipple · Nippel · Niplo · Niple
9	5TEL105000	5	5		Cappello · Cap · Deckel · Capuchon · Capuchon
10	5U08810500	5	5		Cappello · Cap · Deckel · Capuchon · Capuchon
11	1305122	1	1		Distributore · Control valve · Steverblock · Distributeur · Distribuidor
12	0322002Z	3	3		Rondella · Washer · Scheibe · Rondelle · Arandela
13	0317015Z	3	3		Vite · Bolt · Schraube · Vis · Tornillo
14	0408003	10	10		Rondella · Washer · Scheibe · Rondelle · Arandela
15	0402003	4	4		Nippo · Nipple · Nippel · Niplo · Niple
16	0401003	8	8		Riduzione · Nipple · Nippel · Adapteur · Reduccion
17	0407003	1	1		Raccordo · Connector · Anschluss · Raccord · Brida
18	0410026	1	1		Raccordo · Connector · Anschluss · Raccord · Brida
19	1305134	1	1		Kit guarnizioni · Set of gaskets · Satzdichtungen · Jeu de joints · Serie de guarniciones
20	0417072	1	1		Valvola · Valve · Ventil · Soupape · Válvula
21	TK5190300	1	1		Riduzione · Nipple · Nippel · Adapteur · Reduccion
22	0417005	1	1		Valvola · Valve · Ventil · Soupape · Válvula
23	21550	1	1		Lamierino · Metal cover · Metaldeckel · Tôle mince · Lamina
24	0408002	5	5		Rondella · Washer · Scheibe · Rondelle · Arandela
25	0407002	1	1		Raccordo · Connector · Anschluss · Raccord · Brida
26	0501325	1	1		Tubo · Pipe · Schlauch · Tuyau · Tubo
27	1305005	1	1		Telecomando · Remote control · Fernsteuerung · Telecommande · Telecomando
28	1305012	6	6		Cavo · Cable · Kabel · Cable · Cable

I GB D F E

Comandi idraulici · Distributors · Stevergerate · Distributeurs · Distribuidores

**FERRI**

**C167**



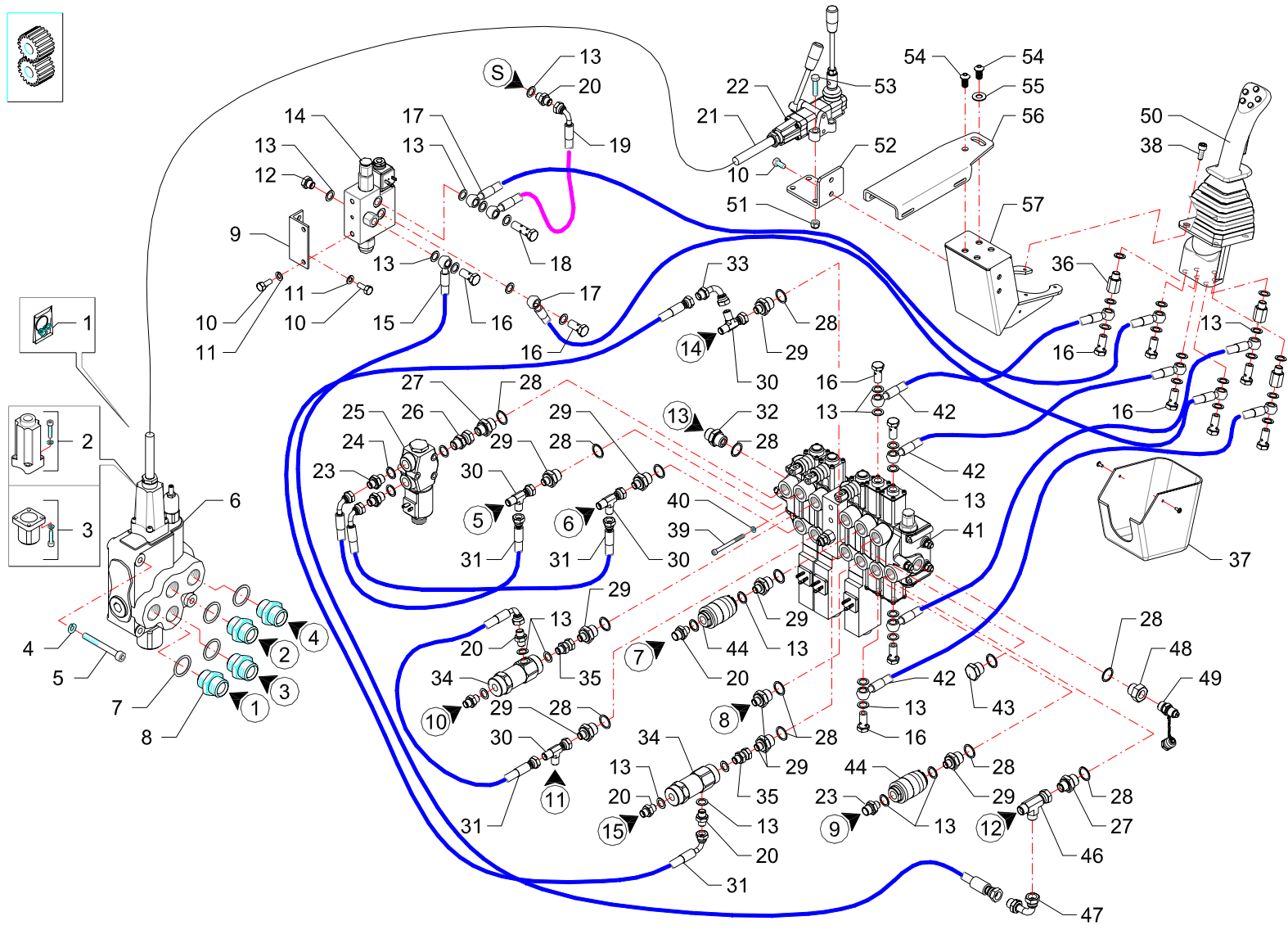
RIF	CODE	Qty			Denominazione-Denomination-Bezeichnung-Denomination-Denominacion
		TKZ70 [07]	TKZ80 [08]		
1	5TEL105000	5	5		Cappello · Cap · Deckel · Capuchon · Capuchon
2	5U11120000	5	5		Cappello · Cap · Deckel · Capuchon · Capuchon
3	1305122	1	1		Distributore · Control valve · Steverblock · Distributeur · Distribuidor
4	0322002Z	3	3		Rondella · Washer · Scheibe · Rondelle · Arandela
5	0317015Z	3	3		Vite · Bolt · Schraube · Vis · Tornillo
6	0408003	9	9		Rondella · Washer · Scheibe · Rondelle · Arandela
7	0402003	1	1		Nippo · Nipple · Nippel · Niplo · Niple
8	0421008	1	1		Riduzione · Nipple · Nippel · Adapteur · Reduccion
9	0401003	9	9		Riduzione · Nipple · Nippel · Adapteur · Reduccion
10	0407003	1	1		Raccordo · Connector · Anschluss · Raccord · Brida
11	0410026	1	1		Raccordo · Connector · Anschluss · Raccord · Brida
12	16999	1	1		Lamierino · Metal cover · Metaldeckel · Tôle mince · Lamina
13	1305134	1	1		Kit guarnizioni · Set of gaskets · Satzdichtungen · Jeu de joints · Serie de guarniciones
14	0417072	1	1		Valvola · Valve · Ventil · Soupape · Válvula
15	TK5190300	1	1		Riduzione · Nipple · Nippel · Adapteur · Reduccion
16	0417005	1	1		Valvola · Valve · Ventil · Soupape · Válvula
17	1305057	1	1		Telecomando · Remote control · Fernsteuerung · Telecommande · Telecomando
18	0408002	4	4		Rondella · Washer · Scheibe · Rondelle · Arandela
19	0401004	1	1		Riduzione · Nipple · Nippel · Adapteur · Reduccion
20	0407002	4	4		Raccordo · Connector · Anschluss · Raccord · Brida
21	0501325	2	2		Tubo · Pipe · Schlauch · Tuyau · Tubo
22	1305012	5	5		Cavo · Cable · Kabel · Cable · Cable

I GB D F E

Comandi martinetti · Jack controls · Zylinder · Steuerungen · Commandes vernis · Mandos gatos

**FERRI**

**C168**



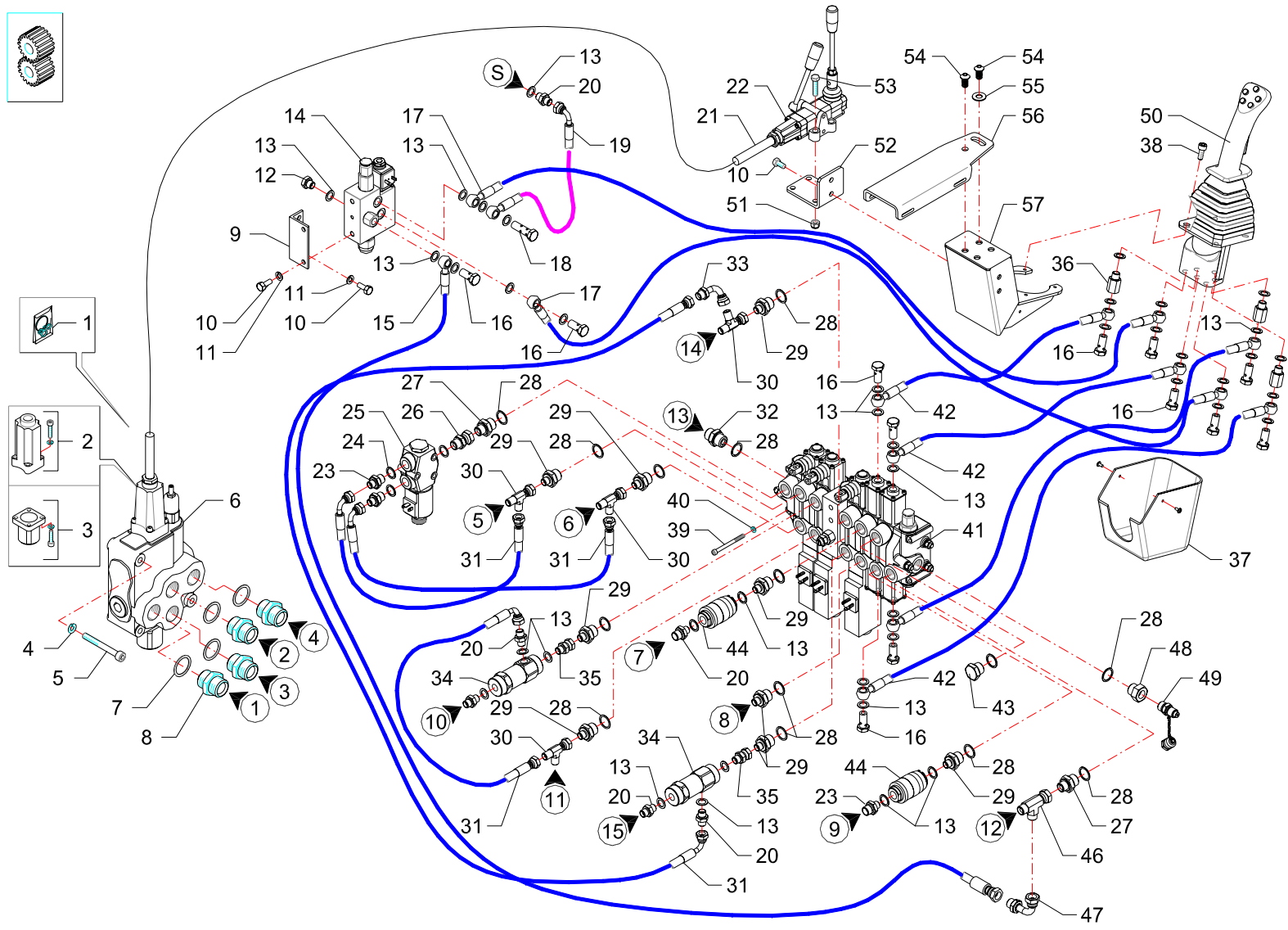
RIF	CODE	Qty				Denominazione-Denomination-Bezeichnung-Denomination-Denominacion
		TKZ70 [07]	TKZ80 [08]			
1	1305137	1	1			Kit guarnizioni · Set of gaskets · Satzdichtungen · Jeu de joints · Serie de guarniciones
2	5TEL120005	1	1			Cappello · Cap · Deckel · Capuchon · Capuchon
3	5U11120000	1	1			Cappello · Cap · Deckel · Capuchon · Capuchon
4	0322003Z	3	3			Rondella · Washer · Scheibe · Rondelle · Arandela
5	0318018Z	3	3			Vite · Bolt · Schraube · Vis · Tornillo
6	1305121	1	1			Distributore · Control valve · Steverblock · Distributeur · Distribuidor
7	0408007	4	4			Rondella · Washer · Scheibe · Rondelle · Arandela
8	0402007	4	4			Nipplo · Nipple · Nippel · Niplo · Niple
9	TGA50200300	1	1			Staffa · Clamp · Pratzte · Etrier · Brida
10	0347006Z	6	6			Vite · Bolt · Schraube · Vis · Tornillo
11	0322002Z	4	4			Rondella · Washer · Scheibe · Rondelle · Arandela
12	0418019	1	1			Tappo · Cap · Stopfen · Buchon · Tapon
13	0408002	42	42			Rondella · Washer · Scheibe · Rondelle · Arandela
14	1305161	1	1			Valvola · Valve · Ventil · Soupape · Válvula
15	0501393	1	1			Tubo · Pipe · Schlauch · Tuyau · Tubo
16	0412002	12	12			Vite cava · Hollow Screw · Hohlschraube · Vis creuse · Tornillo hueco
17	0519002	2	2			Tubo · Pipe · Schlauch · Tuyau · Tubo
18	0412011	1	1			Vite cava · Hollow Screw · Hohlschraube · Vis creuse · Tornillo hueco
19	0501437	1	1			Tubo · Pipe · Schlauch · Tuyau · Tubo
20	0402002	5	5			Nipplo · Nipple · Nippel · Niplo · Niple
21	1305012	1	1			Cavo · Cable · Kabel · Cable · Cable
22	1305168	1	1			Telecomando · Remote control · Fernsteuerung · Telecommande · Telecomando
23	0401003	4	4			Riduzione · Nipple · Nippel · Adapteur · Reduccion
24	0408003	3	3			Rondella · Washer · Scheibe · Rondelle · Arandela
25	1305162	1	1			Valvola · Valve · Ventil · Soupape · Válvula
26	0407003	1	1			Raccordo · Connector · Anschluss · Raccord · Brida
27	0401004	2	2			Riduzione · Nipple · Nippel · Adapteur · Reduccion
28	0408004	14	14			Rondella · Washer · Scheibe · Rondelle · Arandela
29	0401017	9	9			Riduzione · Nipple · Nippel · Adapteur · Reduccion
30	0410026	4	4			Raccordo · Connector · Anschluss · Raccord · Brida
31	0501325	4	4			Tubo · Pipe · Schlauch · Tuyau · Tubo
32	0402004	1	1			Nipplo · Nipple · Nippel · Niplo · Niple
33	0405002	1	1			Curva · Curve · Bogen · Manchon · Curva
34	0417005	2	2			Valvola · Valve · Ventil · Soupape · Válvula
35	0407002	2	2			Raccordo · Connector · Anschluss · Raccord · Brida

I GB D F E

Comandi idraulici · Distributors · Stevergerate · Distributeurs · Distribuidores

**FERRI**

**C169**





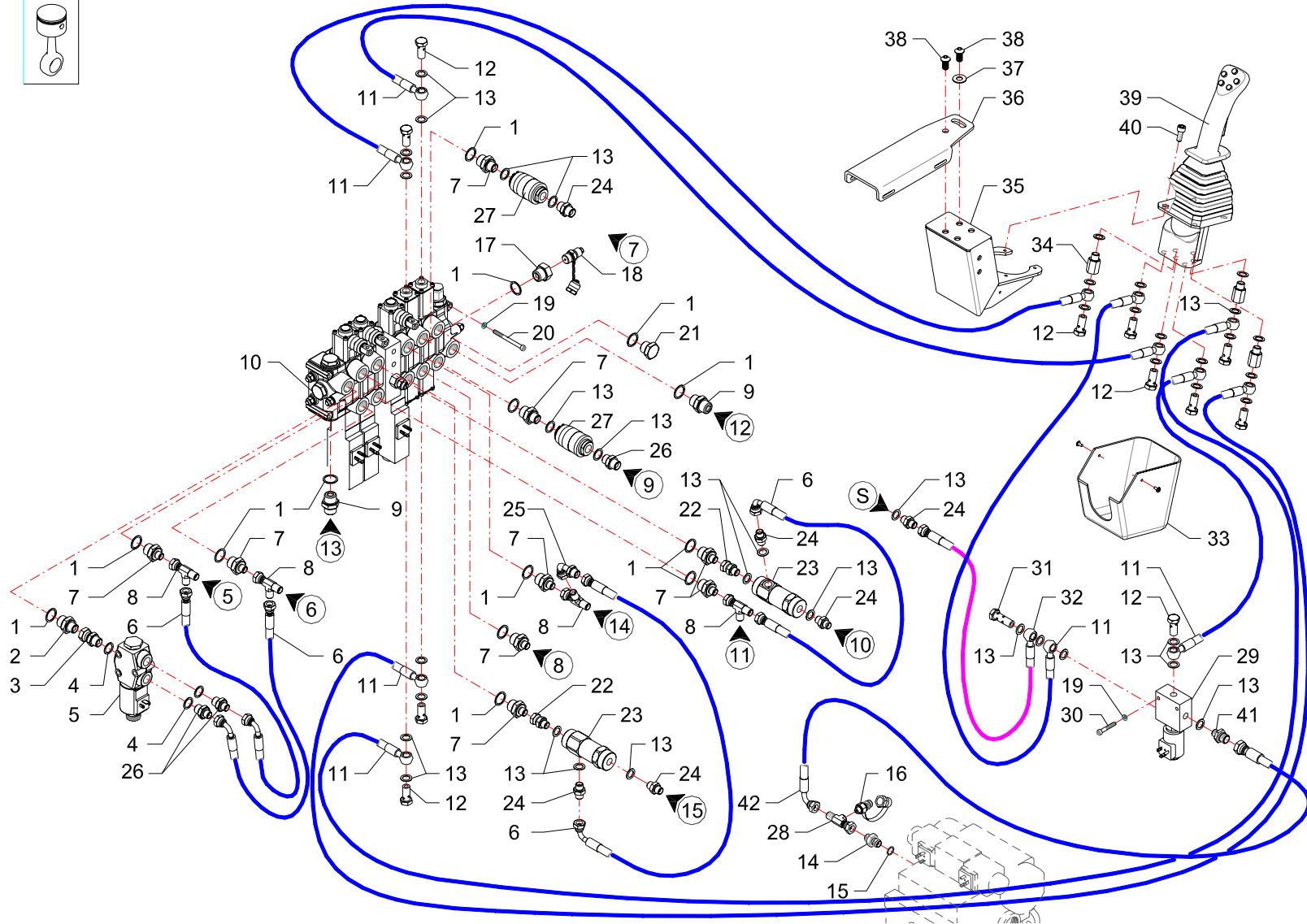
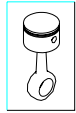
RIF	CODE	Qnt			Denominazione-Denomination-Bezeichnung-Denomination-Denominacion
		TKZ70 [07]	TKZ80 [08]		
36	0426001	3	3		Prolunga · Extension · Verlaengerung · prolonge · Prolungacion
37	TGA50030600	1	1		Coperchio · Cover · Deckel · Couvercle · Tapa
38	0316006Z	4	4		Vite · Bolt · Schraube · Vis · Tornillo
39	0316016Z	4	4		Vite · Bolt · Schraube · Vis · Tornillo
40	0322001Z	4	4		Rondella · Washer · Scheibe · Rondelle · Arandela
41	1305170	1	1		Distributore · Control valve · Steverblock · Distributeur · Distribuidor
42	0519003	4	4		Tube · Pipe · Schlauch · Tuyau · Tubo
43	0418021	1	1		Tappo · Cap · Stopfen · Buchon · Tapon
44	0417072	2	2		Valvola · Valve · Ventil · Soupape · Válvula
45	0402003	1	1		Nipplo · Nipple · Nippel · Niplo · Niple
46	0410028	1	1		Raccordo · Connector · Anschluss · Raccord · Brida
47	0405003	1	1		Curva · Curve · Bogen · Manchon · Curva
48	0421009	1	1		Riduzione · Nipple · Nippel · Adapteur · Reduccion
49	0431004	1	1		Innesto · Clutch · Kupplung · Embroyage · Injerto
50	1305160	1	1		Manipolatore · Control lever · Steverhebel · Manipulateur · Manipulador
51	0310001	4	4		Dado · Nut · Mutter · Ecrou · Tuerca
52	TGA50200200	1	1		Staffa · Clamp · Prätze · Etrier · Brida
53	0347009Z	4	4		Vite · Bolt · Schraube · Vis · Tornillo
54	032A002Z	2	2		Vite · Bolt · Schraube · Vis · Tornillo
55	0349002Z	1	1		Rondella · Washer · Scheibe · Rondelle · Arandela
56	TGA50030500	1	1		Staffa · Clamp · Prätze · Etrier · Brida
57	TGA50030400	1	1		Scatola · Housing · Gehaeuse · Boite · Caja

I GB D F E

Comandi idraulici · Distributors · Stevergerate · Distributeurs · Distribuidores

**FERRI**

**C169**



RIF	CODE	Qty				Denominazione-Denomination-Bezeichnung-Denomination-Denominacion
		TKZ70 [07]	TKZ80 [06]			
1	0408004	14	14			Rondella · Washer · Scheibe · Rondelle · Arandela
2	0401004	1	1			Riduzione · Nipple · Nippel · Adapteur · Reduccion
3	0407003	1	1			Raccordo · Connector · Anschluss · Raccord · Brida
4	0408003	3	3			Rondella · Washer · Scheibe · Rondelle · Arandela
5	1305162	1	1			Valvola · Valve · Ventil · Soupape · Válvula
6	0501325	4	4			Tubo · Pipe · Schlauch · Tuyau · Tubo
7	0401017	9	9			Riduzione · Nipple · Nippel · Adapteur · Reduccion
8	0410026	4	4			Raccordo · Connector · Anschluss · Raccord · Brida
9	0402004	2	2			Nipplo · Nipple · Nippel · Niplo · Niple
10	1305170	1	1			Distributore · Control valve · Steverblock · Distributeur · Distribuidor
11	0519003	6	6			Tubo · Pipe · Schlauch · Tuyau · Tubo
12	0412002	11	11			Vite cava · Hollow Screw · Hohlschraube · Vis creuse · Tornillo hueco
13	0408002	40	40			Rondella · Washer · Scheibe · Rondelle · Arandela
14	0435006	1	1			Riduzione · Nipple · Nippel · Adapteur · Reduccion
15	0207001	1	1			Guarnizione · Gasket · Dichtung · Joint · Empaquetadura
16	0431003	1	1			Innesto · Clutch · Kupplung · Embroyage · Injerto
17	0421009	1	1			Riduzione · Nipple · Nippel · Adapteur · Reduccion
18	0431004	1	1			Innesto · Clutch · Kupplung · Embroyage · Injerto
19	0322001Z	6	6			Rondella · Washer · Scheibe · Rondelle · Arandela
20	0316016Z	4	4			Vite · Bolt · Schraube · Vis · Tornillo
21	0418021	1	1			Tappo · Cap · Stopfen · Buchon · Tapon
22	0407002	2	2			Raccordo · Connector · Anschluss · Raccord · Brida
23	0417005	2	2			Valvola · Valve · Ventil · Soupape · Válvula
24	0402002	6	6			Nipplo · Nipple · Nippel · Niplo · Niple
25	0405002	1	1			Curva · Curve · Bogen · Manchon · Curva
26	0401003	3	3			Riduzione · Nipple · Nippel · Adapteur · Reduccion
27	0417072	2	2			Valvola · Valve · Ventil · Soupape · Válvula
28	TGA50190100	1	1			Raccordo · Connector · Anschluss · Raccord · Brida
29	0417064	1	1			Valvola · Valve · Ventil · Soupape · Válvula
30	0316010Z	2	2			Vite · Bolt · Schraube · Vis · Tornillo
31	0412011	1	1			Vite cava · Hollow Screw · Hohlschraube · Vis creuse · Tornillo hueco
32	0501343	1	1			Tubo · Pipe · Schlauch · Tuyau · Tubo
33	TGA50030600	1	1			Coperchio · Cover · Deckel · Couvercle · Tapa
34	0426001	3	3			Prolunga · Extension · Verlaengerung · prolonge · Prolungacion
35	TGA50030400	1	1			Scatola · Housing · Gehaeuse · Boite · Caja

I GB D F E

Comandi martinetti · Jack controls · Zylinder · Steuerungen · Commandes vernis · Mandos gatos

**FERRI**

**C170**



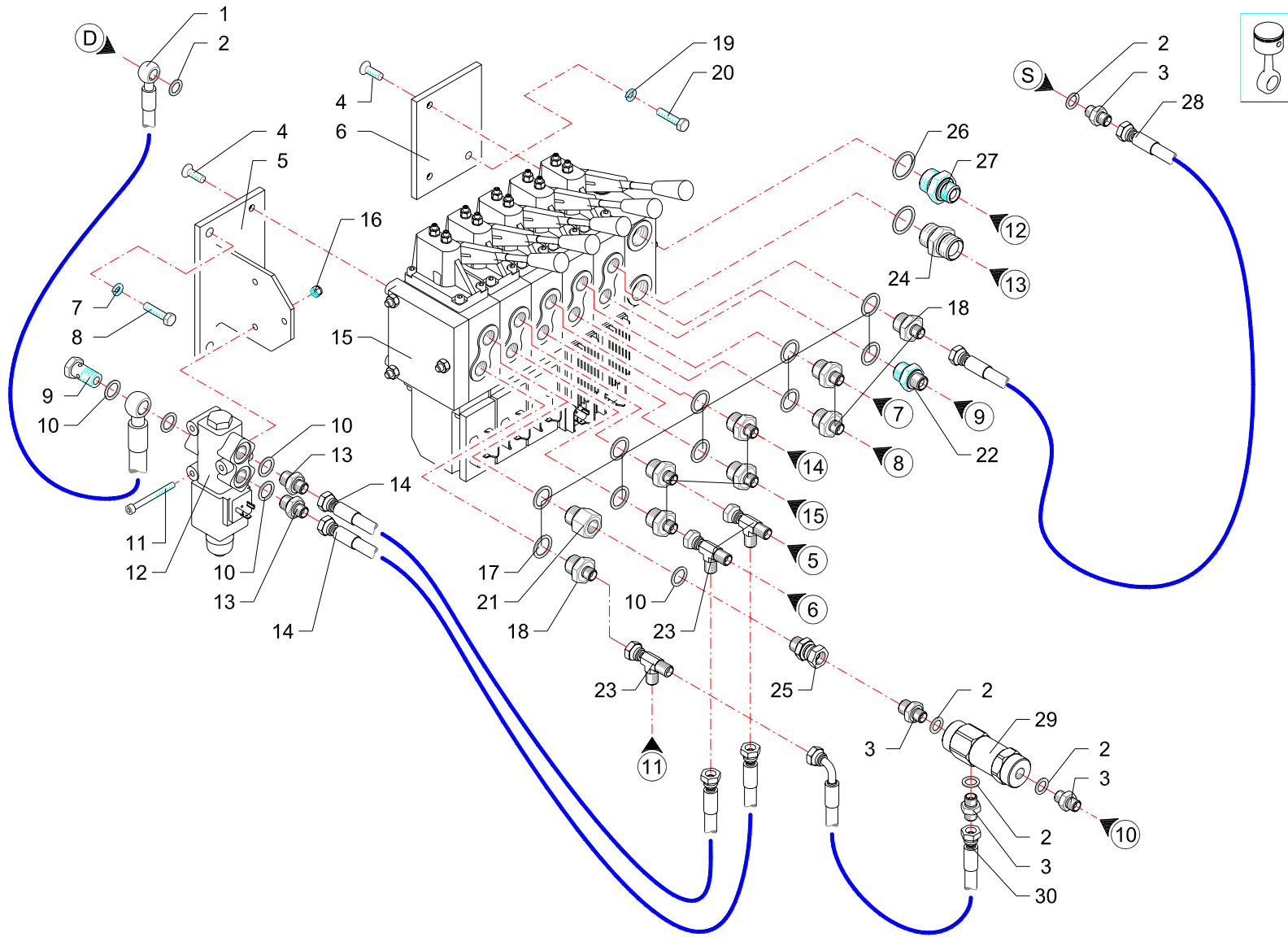
RIF	CODE	Qnt			Denominazione-Denomination-Bezeichnung-Denomination-Denominacion
		TKZ70 [07]	TKZ80 [08]		
36	<b>TGA50030500</b>	1	1		Staffa · Clamp · Pratze · Etrier · Brida
37	<b>0349002Z</b>	1	1		Rondella · Washer · Scheibe · Rondelle · Arandela
38	<b>032A002Z</b>	2	2		Vite · Bolt · Schraube · Vis · Tornillo
39	<b>1305160</b>	1	1		Manipolatore · Control lever · Steuerhebel · Manipulateur · Manipulador
40	<b>0316006Z</b>	4	4		Vite · Bolt · Schraube · Vis · Tornillo
41	<b>TK5190300</b>	1	1		Riduzione · Nipple · Nippel · Adapteur · Reduccion
42	<b>0501438</b>	1	1		Tube · Pipe · Schlauch · Tuyau · Tubo

I GB D F E

Comandi martinetti · Jack controls · Zylinder · Steuerungen · Commandes vernis · Mandos gatos

**FERRI**

**C170**



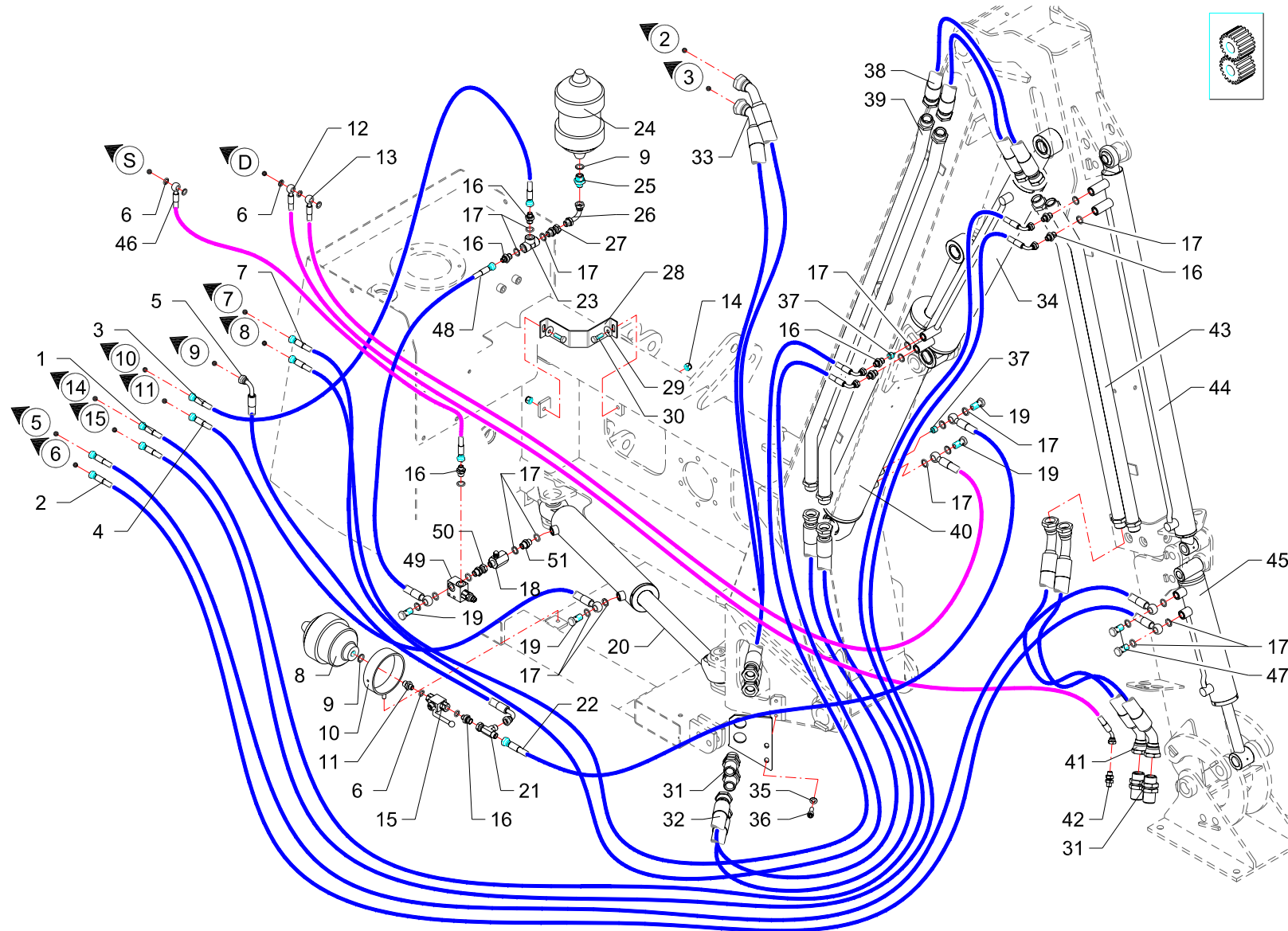
RIF	CODE	Qnt				Denominazione-Denomination-Bezeichnung-Denomination-Denominacion
		TKZ70 [07]	TKZ80 [06]			
1	0501289	1	1			Tubo · Pipe · Schlauch · Tuyau · Tubo
2	0408002	5	5			Rondella · Washer · Scheibe · Rondelle · Arandela
3	0402002	4	4			Nipplo · Nipple · Nippel · Niplo · Niple
4	0311002Z	4	4			Vite · Bolt · Schraube · Vis · Tornillo
5	TK7200200	1	1			Supporto · Bracket · Halterung · Support · Soporte
6	TK7200100	1	1			Supporto · Bracket · Halterung · Support · Soporte
7	0322003Z	2	2			Rondella · Washer · Scheibe · Rondelle · Arandela
8	0342006Z	2	2			Vite · Bolt · Schraube · Vis · Tornillo
9	0412003	1	1			Vite cava · Hollow Screw · Hohlschraube · Vis creuse · Tornillo hueco
10	0408003	5	5			Rondella · Washer · Scheibe · Rondelle · Arandela
11	0316014Z	3	3			Vite · Bolt · Schraube · Vis · Tornillo
12	0417033	1	1			Valvola · Valve · Ventil · Soupape · Válvula
13	0401003	2	2			Riduzione · Nipple · Nippel · Adapteur · Reduccion
14	0501012	2	2			Tubo · Pipe · Schlauch · Tuyau · Tubo
15	1305140	1	1			Distributore · Control valve · Steverbloc · Distriboteur · Distribuidor
16	0310012	3	3			Dado · Nut · Mutter · Ecrou · Tuerca
17	0408004	10	10			Rondella · Washer · Scheibe · Rondelle · Arandela
18	0401017	8	8			Riduzione · Nipple · Nippel · Adapteur · Reduccion
19	0322002Z	1	1			Rondella · Washer · Scheibe · Rondelle · Arandela
20	0301008Z	1	1			Vite · Bolt · Schraube · Vis · Tornillo
21	0421009	1	1			Riduzione · Nipple · Nippel · Adapteur · Reduccion
22	0401004	1	1			Riduzione · Nipple · Nippel · Adapteur · Reduccion
23	0410026	3	3			Raccordo · Connector · Anschluss · Raccord · Brida
24	0402006	1	1			Nipplo · Nipple · Nippel · Niplo · Niple
25	0407003	1	1			Raccordo · Connector · Anschluss · Raccord · Brida
26	0408006	2	2			Rondella · Washer · Scheibe · Rondelle · Arandela
27	0401006	1	1			Riduzione · Nipple · Nippel · Adapteur · Reduccion
28	0501456	1	1			Tubo · Pipe · Schlauch · Tuyau · Tubo
29	0417005	1	1			Valvola · Valve · Ventil · Soupape · Válvula
30	0501325	2	2			Tubo · Pipe · Schlauch · Tuyau · Tubo

I GB D F E

Comandi martinetti · Jack controls · Zylinder · Steuerungen · Commandes vernis · Mandos gatos

**FERRI**

**C171**





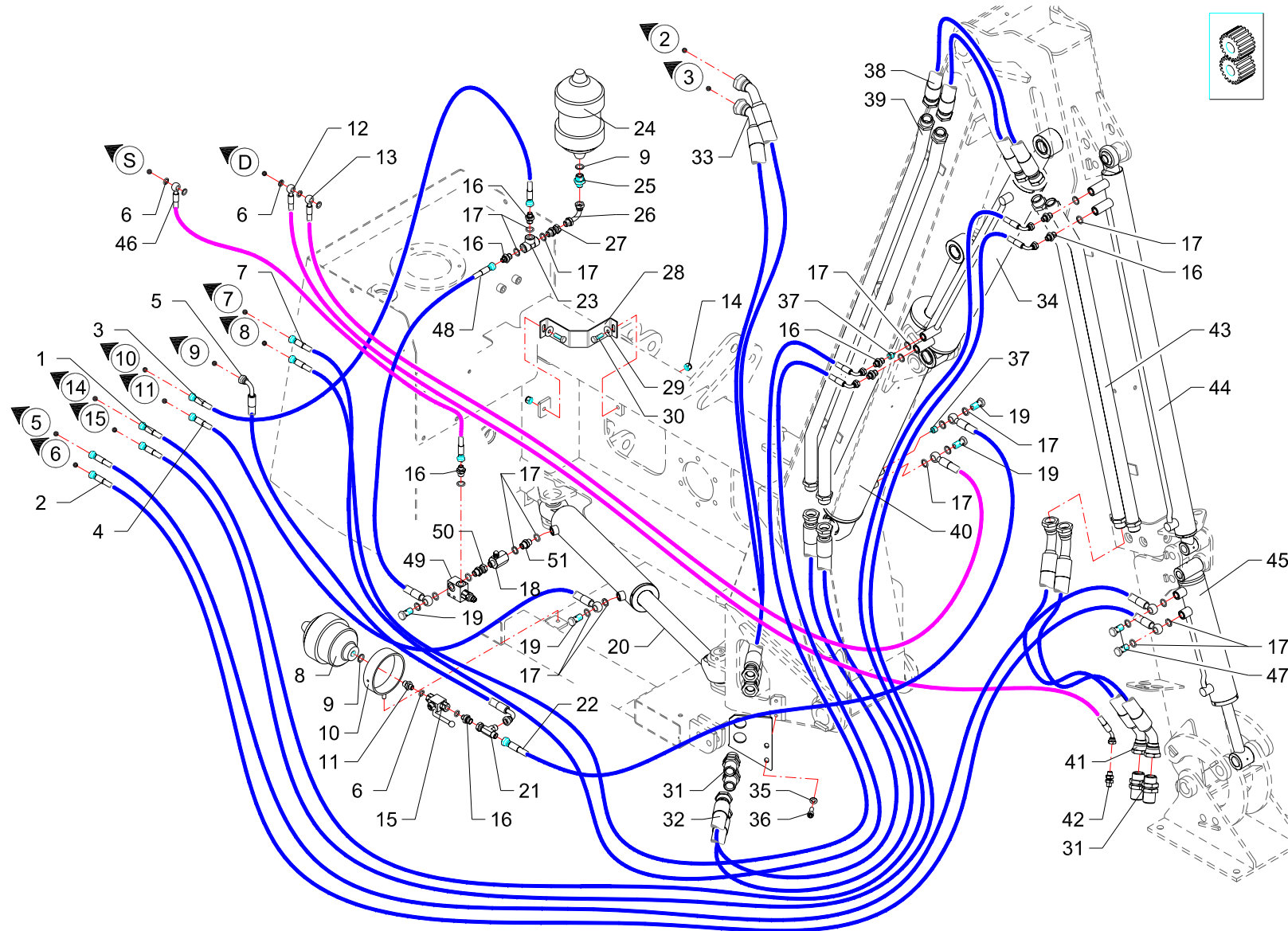
RIF	CODE	Qnt				Denominazione-Denomination-Bezeichnung-Denomination-Denominacion
		TKZ70 [07]	TKZ80 [08]			
1	0501328	2				Tubo · Pipe · Schlauch · Tuyau · Tubo
1	0501322		2			Tubo · Pipe · Schlauch · Tuyau · Tubo
2	0501330	2				Tubo · Pipe · Schlauch · Tuyau · Tubo
2	0501323		2			Tubo · Pipe · Schlauch · Tuyau · Tubo
3	0501121	1	1			Tubo · Pipe · Schlauch · Tuyau · Tubo
4	0501249	1	1			Tubo · Pipe · Schlauch · Tuyau · Tubo
5	0502039	1	1			Tubo · Pipe · Schlauch · Tuyau · Tubo
6	0408002	7	7			Rondella · Washer · Scheibe · Rondelle · Arandela
7	0501327	2				Tubo · Pipe · Schlauch · Tuyau · Tubo
7	0501324		2			Tubo · Pipe · Schlauch · Tuyau · Tubo
8	0416001	1	1			Accumulatore · Accumulator · Akkumulator · Accumulateur · Acumulador
9	0408009	2	2			Rondella · Washer · Scheibe · Rondelle · Arandela
10	021521	1	1			Supporto · Bracket · Halterung · Support · Soporte
11	0401022	1	1			Riduzione · Nipple · Nippel · Adapteur · Reduccion
12	0501331	1				Tubo · Pipe · Schlauch · Tuyau · Tubo
12	0501332		1			Tubo · Pipe · Schlauch · Tuyau · Tubo
13	0501329	1	1			Tubo · Pipe · Schlauch · Tuyau · Tubo
14	0310002	3	3			Dado · Nut · Mutter · Ecrou · Tuerca
15	0409007	1	1			Rubinetto · Cock · Schlusshanduentil · Robinet · Valvula de compuerta
16	0401003	11	11			Riduzione · Nipple · Nippel · Adapteur · Reduccion
17	0408003	22	22			Rondella · Washer · Scheibe · Rondelle · Arandela
18	0415003	1	1			Valvola · Valve · Ventil · Soupape · Válvula
19	0412003	4	4			Vite cava · Hollow Screw · Hohlschraube · Vis creuse · Tornillo hueco
20	27138000	1	1			Martinetto · Jack · Zylinder · Vérin · Gato
21	0410028	1	1			Raccordo · Connector · Anschluss · Raccord · Brida
22	0502093	1	1			Tubo · Pipe · Schlauch · Tuyau · Tubo
23	0410008	1	1			Raccordo · Connector · Anschluss · Raccord · Brida
24	0416002	1	1			Accumulatore · Accumulator · Akkumulator · Accumulateur · Acumulador
25	0401016	1	1			Riduzione · Nipple · Nippel · Adapteur · Reduccion
26	0405003	1	1			Curva · Curve · Bogen · Manchon · Curva
27	0407003	1	1			Raccordo · Connector · Anschluss · Raccord · Brida
28	16931	1	1			Supporto · Bracket · Halterung · Support · Soporte
29	0349002Z	2	2			Rondella · Washer · Scheibe · Rondelle · Arandela
30	0302005Z	2	2			Vite · Bolt · Schraube · Vis · Tornillo
31	0425007	2	2			Passaparete · Fairlead · Durchgang · Passecloison · Guía pasapanel

I GB D F E

Impianto idraulico servizi · Hydraulic installation to attachments · Hydraulikanlange fur ausrustungen · Installation hydraulique aux outils · Instalacion hidraulica equipos

**FERRI**

**C172**

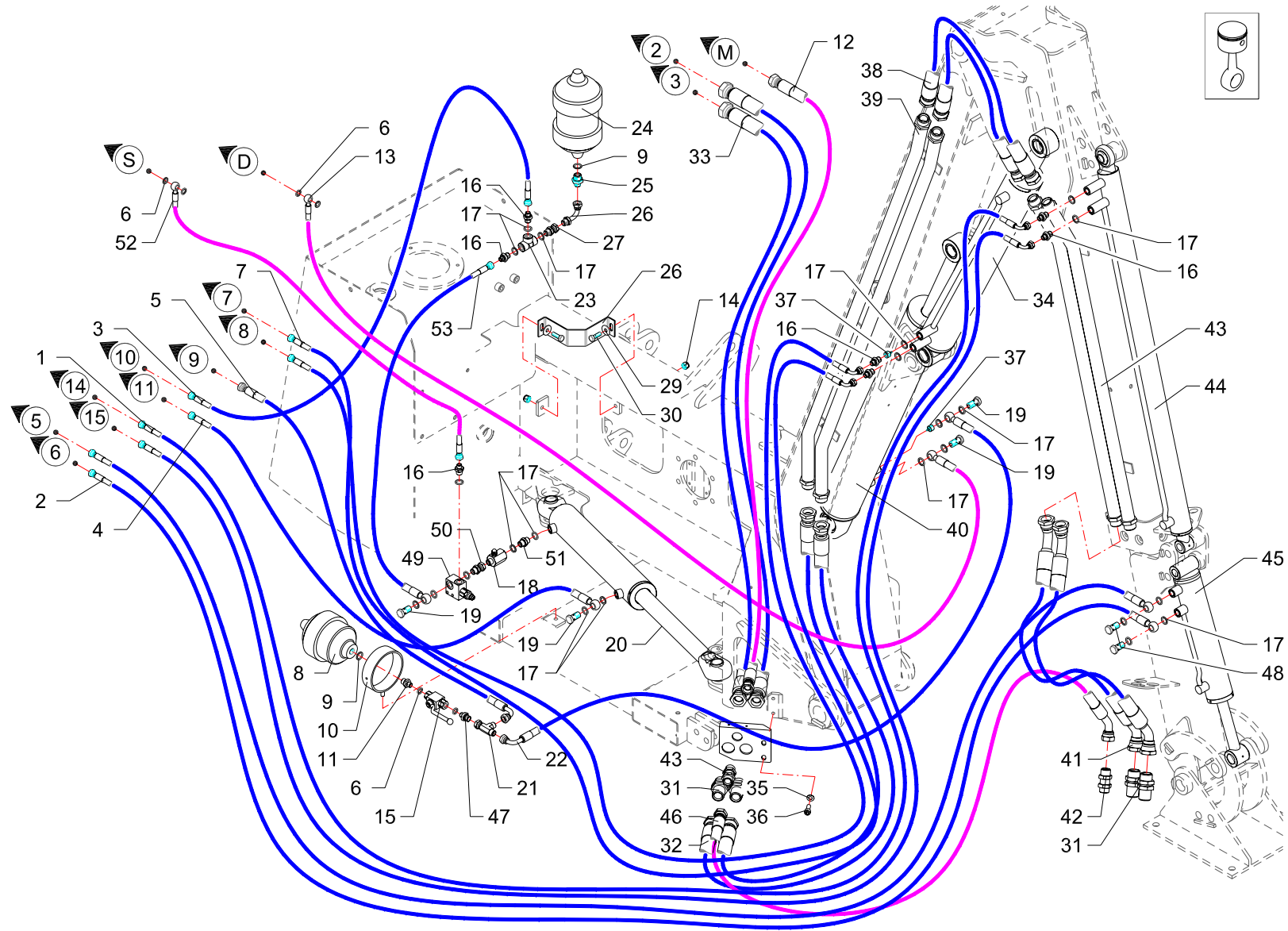


RIF	CODE	Qnt				Denominazione-Denomination-Bezeichnung-Denomination-Denominacion
		TKZ70 [07]	TKZ80 [08]			
						I GB D F E
32	0505100	2	2			Tubo · Pipe · Schlauch · Tuyau · Tubo
33	0505112	2	2			Tubo · Pipe · Schlauch · Tuyau · Tubo
34	27104000	1	1			Martinetto · Jack · Zylinder · Vérin · Gato
35	0322003Z	2	2			Rondella · Washer · Scheibe · Rondelle · Arandela
36	0318005Z	2	2			Vite · Bolt · Schraube · Vis · Tornillo
37	0417034	2	2			Valvola · Valve · Ventil · Soupape · Válvula
38	0505111	2	2			Tubo · Pipe · Schlauch · Tuyau · Tubo
39	TK7220300	2				Tubo · Pipe · Schlauch · Tuyau · Tubo
39	TK8220300		2			Tubo · Pipe · Schlauch · Tuyau · Tubo
40	27100000	1	1			Martinetto · Jack · Zylinder · Vérin · Gato
41	0505126	2	2			Tubo · Pipe · Schlauch · Tuyau · Tubo
42	0425002	1	1			Passaparete · Fairlead · Durchgang · Passecloison · Guía pasapanel
43	TK7220400	2				Tubo · Pipe · Schlauch · Tuyau · Tubo
43	TK8220400		2			Tubo · Pipe · Schlauch · Tuyau · Tubo
44	2741000	1	1			Martinetto · Jack · Zylinder · Vérin · Gato
45	27127000	1	1			Martinetto · Jack · Zylinder · Vérin · Gato
46	0501343	1	1			Tubo · Pipe · Schlauch · Tuyau · Tubo
47	0412009	2	2			Vite cava · Hollow Screw · Hohlschraube · Vis creuse · Tornillo hueco
48	0501326	1	1			Tubo · Pipe · Schlauch · Tuyau · Tubo
49	0417043	1	1			Valvola · Valve · Ventil · Soupape · Válvula
50	0407003	1	1			Raccordo · Connector · Anschluss · Raccord · Brida
51	0402003	1	1			Nipplo · Nipple · Nippel · Niplo · Niple

Impianto idraulico servizi · Hydraulic installation to attachments · Hydraulikanlange für ausrüstungen · Installation hydraulique aux outils · Instalacion hidraulica equipos

**FERRI**

**C172**



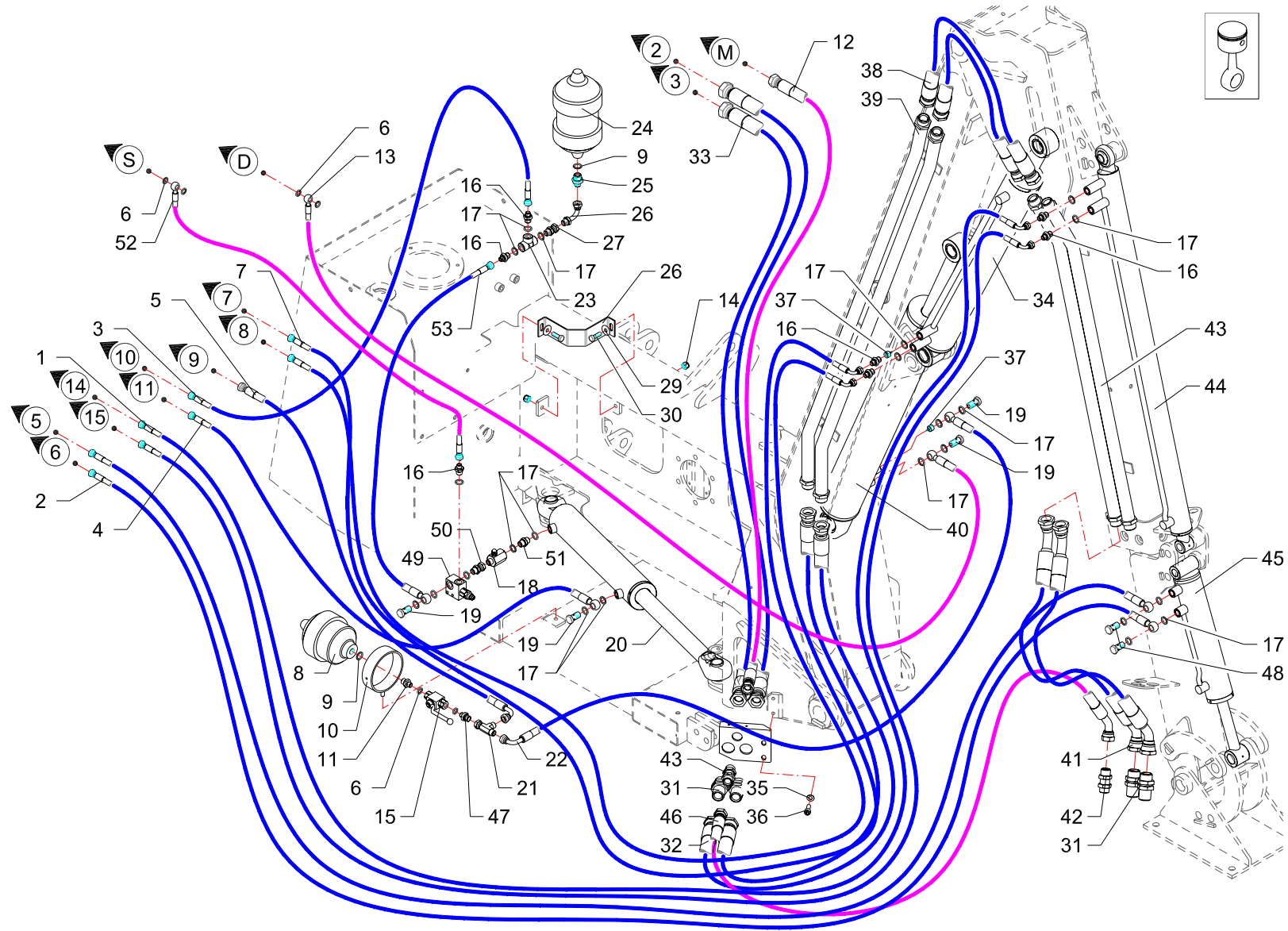
RIF	CODE	Qty				Denominazione-Denomination-Bezeichnung-Denomination-Denominacion
		TKZ70 [07]	TKZ80 [08]			
1	0501328	2				Tubo · Pipe · Schlauch · Tuyau · Tubo
1	0501322		2			Tubo · Pipe · Schlauch · Tuyau · Tubo
2	0501330	2				Tubo · Pipe · Schlauch · Tuyau · Tubo
2	0501323		2			Tubo · Pipe · Schlauch · Tuyau · Tubo
3	0501121	1	1			Tubo · Pipe · Schlauch · Tuyau · Tubo
4	0501249	1	1			Tubo · Pipe · Schlauch · Tuyau · Tubo
5	0502039	1	1			Tubo · Pipe · Schlauch · Tuyau · Tubo
6	0408002	6	6			Rondella · Washer · Scheibe · Rondelle · Arandela
7	0501327	2				Tubo · Pipe · Schlauch · Tuyau · Tubo
7	0501324		2			Tubo · Pipe · Schlauch · Tuyau · Tubo
8	0416001	1	1			Accumulatore · Accumulator · Akkumulator · Accumulateur · Acumulador
9	0408009	2	2			Rondella · Washer · Scheibe · Rondelle · Arandela
10	021521	1	1			Supporto · Bracket · Halterung · Support · Soporte
11	0401022	1	1			Riduzione · Nipple · Nippel · Adapteur · Reduccion
12	0501322		1			Tubo · Pipe · Schlauch · Tuyau · Tubo
12	0504060	1	1			Tubo · Pipe · Schlauch · Tuyau · Tubo
13	0501329	1	1			Tubo · Pipe · Schlauch · Tuyau · Tubo
14	0310002	3	3			Dado · Nut · Mutter · Ecrou · Tuerca
15	0409007	1	1			Rubinetto · Cock · Schlusshanduentil · Robinet · Valvula de compuerta
16	0401003	10	10			Riduzione · Nipple · Nippel · Adapteur · Reduccion
17	0408003	22	22			Rondella · Washer · Scheibe · Rondelle · Arandela
18	0415003	1	1			Valvola · Valve · Ventil · Soupape · Válvula
19	0412003	4	4			Vite cava · Hollow Screw · Hohlschraube · Vis creuse · Tornillo hueco
20	27138000	1	1			Martinetto · Jack · Zylinder · Vérin · Gato
21	0410026	1	1			Raccordo · Connector · Anschluss · Raccord · Brida
22	0502093	1	1			Tubo · Pipe · Schlauch · Tuyau · Tubo
23	0410008	1	1			Raccordo · Connector · Anschluss · Raccord · Brida
24	0416002	1	1			Accumulatore · Accumulator · Akkumulator · Accumulateur · Acumulador
25	0401016	1	1			Riduzione · Nipple · Nippel · Adapteur · Reduccion
26	0430003	1	1			Curva · Curve · Bogen · Manchon · Curva
27	0407003	1	1			Raccordo · Connector · Anschluss · Raccord · Brida
28	16931	1	1			Supporto · Bracket · Halterung · Support · Soporte
29	0349002Z	2	2			Rondella · Washer · Scheibe · Rondelle · Arandela
30	0302005Z	2	2			Vite · Bolt · Schraube · Vis · Tornillo
31	0425007	2	2			Passaparete · Fairlead · Durchgang · Passecloison · Guía pasapanel

I GB D F E

Impianto idraulico servizi · Hydraulic installation to attachments · Hydraulikanlange fur ausrustungen · Installation hydraulique aux outils · Instalacion hidraulica equipos

**FERRI**

**C173**

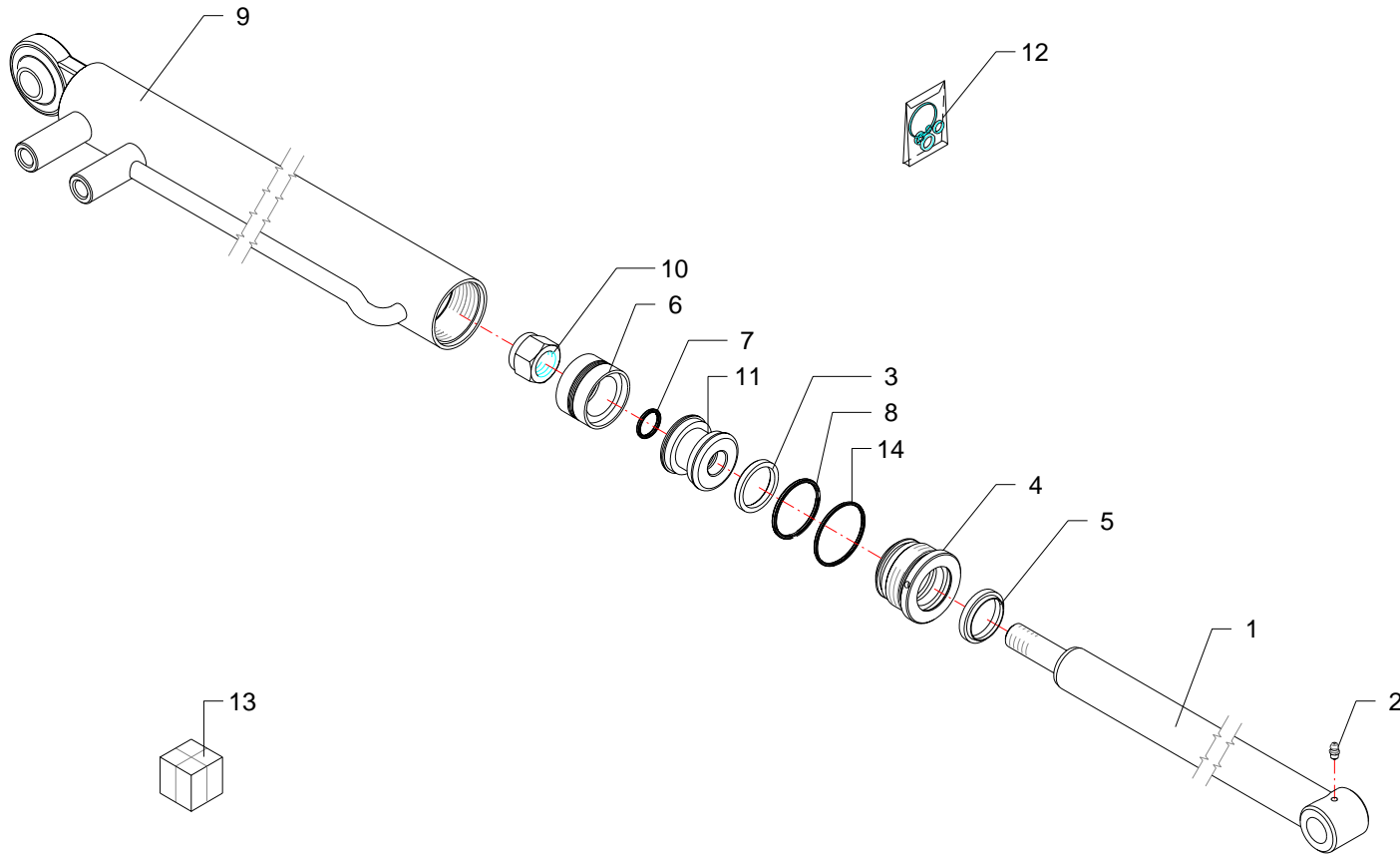


RIF	CODE	Qnt				Denominazione-Denomination-Bezeichnung-Denomination-Denominacion
		TKZ70 [07]	TKZ80 [08]			
						I GB D F E
32	0518002	2	2			Tubo · Pipe · Schlauch · Tuyau · Tubo
33	0518010	2	2			Tubo · Pipe · Schlauch · Tuyau · Tubo
34	27104000	1	1			Martinetto · Jack · Zylinder · Vérin · Gato
35	0322003Z	2	2			Rondella · Washer · Scheibe · Rondelle · Arandela
36	0318005Z	2	2			Vite · Bolt · Schraube · Vis · Tornillo
37	0417034	2	2			Valvola · Valve · Ventil · Soupape · Válvula
38	0518008	2	2			Tubo · Pipe · Schlauch · Tuyau · Tubo
39	TK7220300	2				Tubo · Pipe · Schlauch · Tuyau · Tubo
39	TK8220300		2			Tubo · Pipe · Schlauch · Tuyau · Tubo
40	27100000	1	1			Martinetto · Jack · Zylinder · Vérin · Gato
41	0518018	2	2			Tubo · Pipe · Schlauch · Tuyau · Tubo
42	0425002	1	1			Passaparete · Fairlead · Durchgang · Passecloison · Guía pasapanel
43	TK7220400	2				Tubo · Pipe · Schlauch · Tuyau · Tubo
43	TK8220400		2			Tubo · Pipe · Schlauch · Tuyau · Tubo
44	2741000	1	1			Martinetto · Jack · Zylinder · Vérin · Gato
45	27127000	1	1			Martinetto · Jack · Zylinder · Vérin · Gato
46	0504063	1				Tubo · Pipe · Schlauch · Tuyau · Tubo
46	0504059		1			Tubo · Pipe · Schlauch · Tuyau · Tubo
47	0402002	1	1			Nipplo · Nipple · Nippel · Niplo · Niple
48	0412009	2	2			Vite cava · Hollow Screw · Hohlschraube · Vis creuse · Tornillo hueco
49	0417043	1	1			Valvola · Valve · Ventil · Soupape · Válvula
50	0407003	1	1			Raccordo · Connector · Anschluss · Raccord · Brida
51	0402003	1	1			Nipplo · Nipple · Nippel · Niplo · Niple
52	0501343	1	1			Tubo · Pipe · Schlauch · Tuyau · Tubo
53	0501326	1	1			Tubo · Pipe · Schlauch · Tuyau · Tubo

Impianto idraulico servizi · Hydraulic installation to attachments · Hydraulikanlange fur ausrustungen · Installation hydraulique aux outils · Instalacion hidraulica equipos

**FERRI**

**C173**



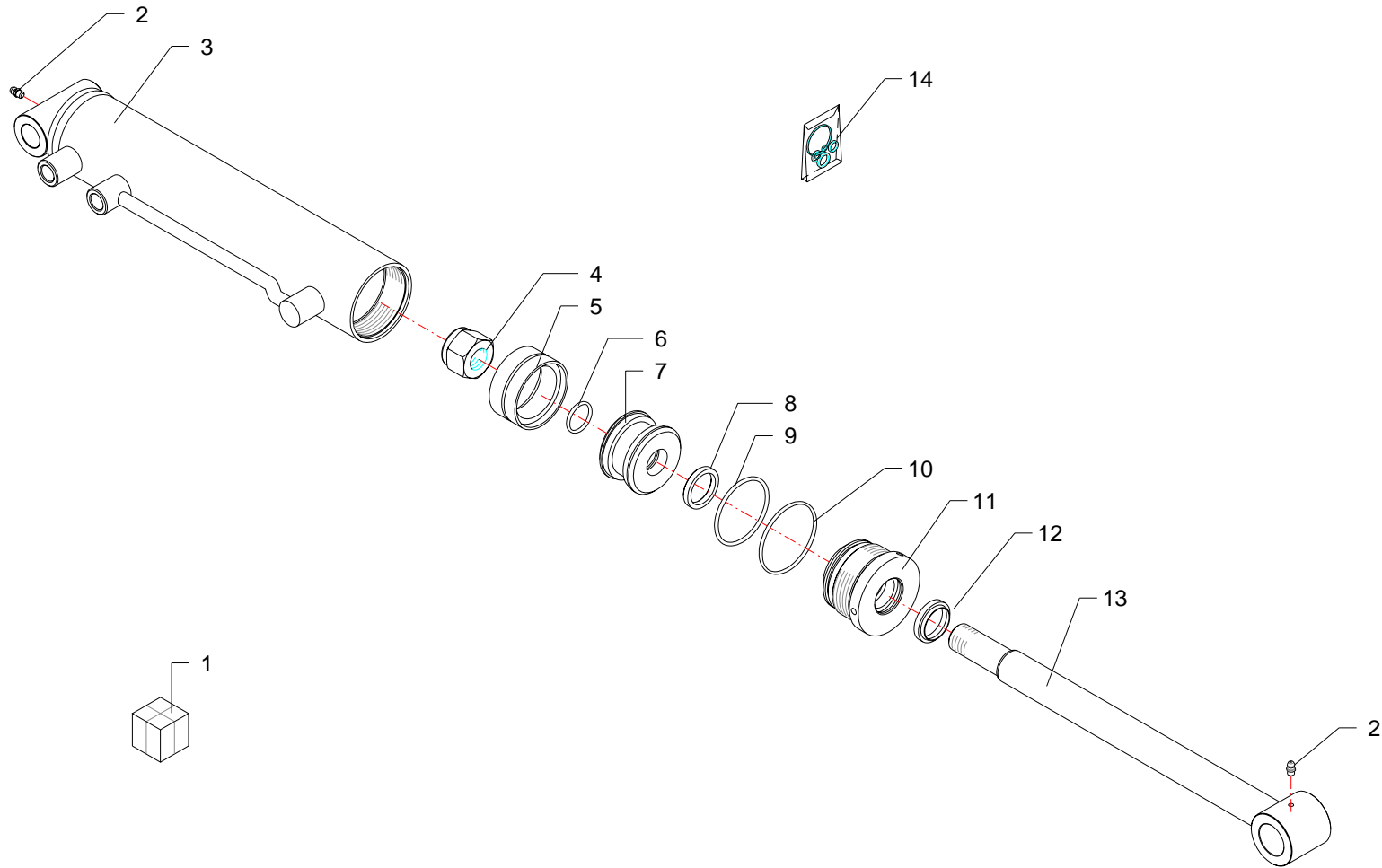


RIF	CODE	Qty				Denominazione-Denomination-Bezeichnung-Denomination-Denominacion
						<span style="border: 1px solid black; border-radius: 50%; padding: 2px;">I</span> <span style="border: 1px solid black; border-radius: 50%; padding: 2px; margin-left: 10px;">GB</span> <span style="border: 1px solid black; border-radius: 50%; padding: 2px; margin-left: 10px;">D</span> <span style="border: 1px solid black; border-radius: 50%; padding: 2px; margin-left: 10px;">F</span> <span style="border: 1px solid black; border-radius: 50%; padding: 2px; margin-left: 10px;">E</span>
1	2741002	1				Stelo · Stem · Stange · Tige · Asta
2	0337001	1				Ingrassatore · Grease nipple · Schmiernippel · Graisseur · Engrasador
3	B169137	1				Guarnizione · Gasket · Dichtung · Joint · Empaquetadura
4	2705003	1				Testata · Flail head · Maehkopf · Tête de broyage · Cabezale
5	WRM137169	1				Guarnizione · Gasket · Dichtung · Joint · Empaquetadura
6	DBM196133	1				Guarnizione · Gasket · Dichtung · Joint · Empaquetadura
7	OR021	1				Guarnizione · Gasket · Dichtung · Joint · Empaquetadura
8	OR132	1				Guarnizione · Gasket · Dichtung · Joint · Empaquetadura
9	2741001	1				Cilindro · Cylinder · Zylinder · Cylindre · Cilindro
10	0359007	1				Dado · Nut · Mutter · Erou · Tuerca
11	2712003	1				Pistone · Piston · Kolben · Piston · Piston
12	2601020	1				Kit guarnizioni · Set of gaskets · Satzdichtungen · Jeu de joints · Serie de guarniciones
13	2741000	1				Martinetto · Jack · Zylinder · Vérin · Gato

Martinetto · Jack · Zylinder · Vérin · Gato

**FERRI**

**D024**

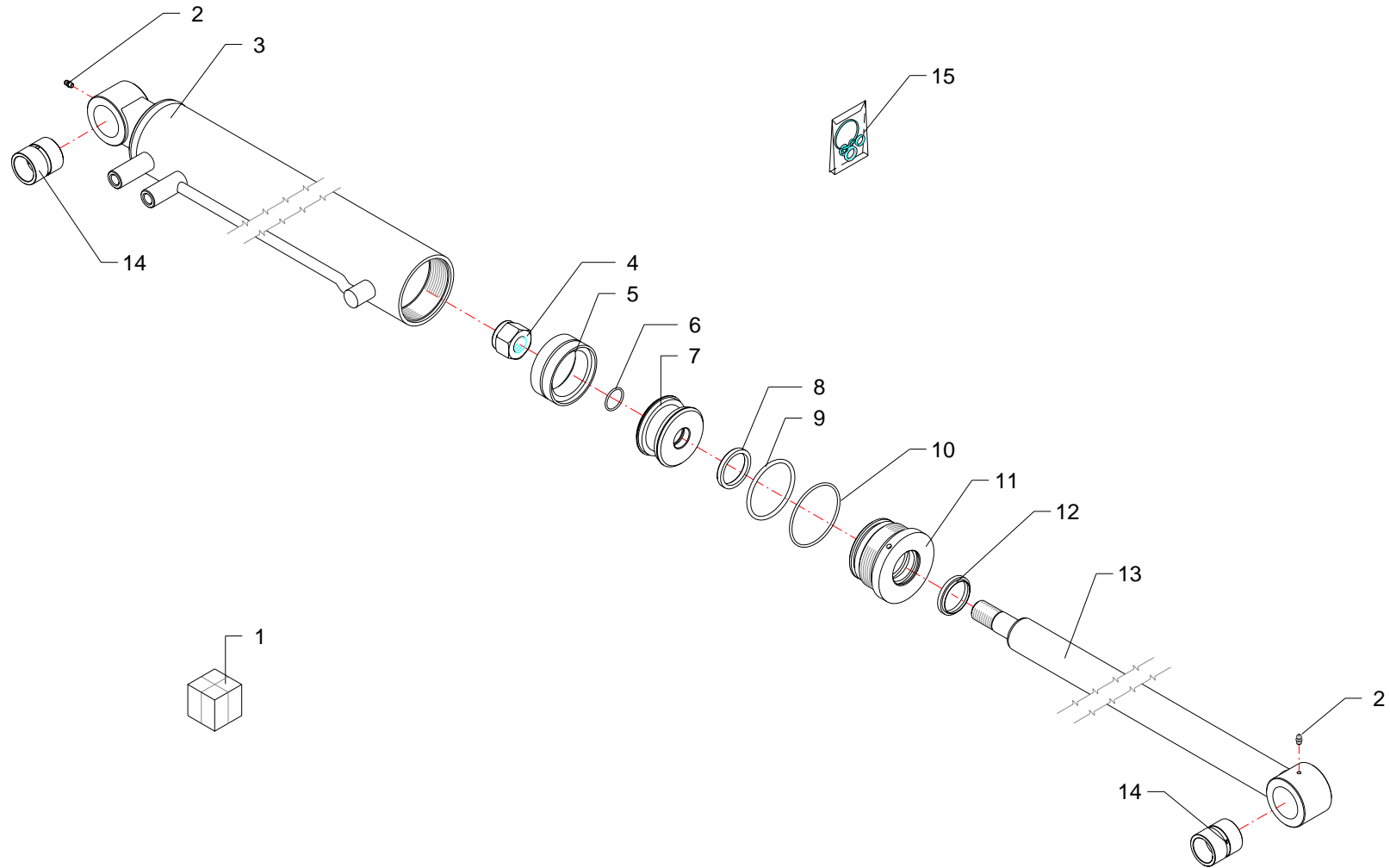



RIF	CODE	Qty				Denominazione-Denomination-Bezeichnung-Denomination-Denominacion
						<span style="border: 1px solid black; border-radius: 50%; padding: 2px;">I</span> <span style="border: 1px solid black; border-radius: 50%; padding: 2px; margin-left: 10px;">GB</span> <span style="border: 1px solid black; border-radius: 50%; padding: 2px; margin-left: 10px;">D</span> <span style="border: 1px solid black; border-radius: 50%; padding: 2px; margin-left: 10px;">F</span> <span style="border: 1px solid black; border-radius: 50%; padding: 2px; margin-left: 10px;">E</span>
1	27127000	1				Martinetto · Jack · Zylinder · Vérin · Gato
2	0337001	2				Ingrassatore · Grease nipple · Schmiernippel · Graisseur · Engrasador
3	27127010	1				Cilindro · Cylinder · Zylinder · Cylindre · Cilindro
4	0310009	1				Dado · Nut · Mutter · Ecrou · Tuerca
5	DBM255196	1				Guarnizione · Gasket · Dichtung · Joint · Empaquetadura
6	OR120	1				Guarnizione · Gasket · Dichtung · Joint · Empaquetadura
7	27127030	1				Pistone · Piston · Kolben · Piston · Piston
8	B149118	1				Guarnizione · Gasket · Dichtung · Joint · Empaquetadura
9	OR228	1				Guarnizione · Gasket · Dichtung · Joint · Empaquetadura
10	OR114	1				Guarnizione · Gasket · Dichtung · Joint · Empaquetadura
11	2703004	1				Ghiera · Locknut · Sicherungsring · Ecrou freine · Arandela
12	WRM118149	1				Guarnizione · Gasket · Dichtung · Joint · Empaquetadura
13	27127020	1				Stelo · Stem · Stange · Tige · Asta
14	2601002	1				Kit guarnizioni · Set of gaskets · Satzdichtungen · Jeu de joints · Serie de guarniciones

Martinetto · Jack · Zylinder · Vérin · Gato

**FERRI**

**D025**

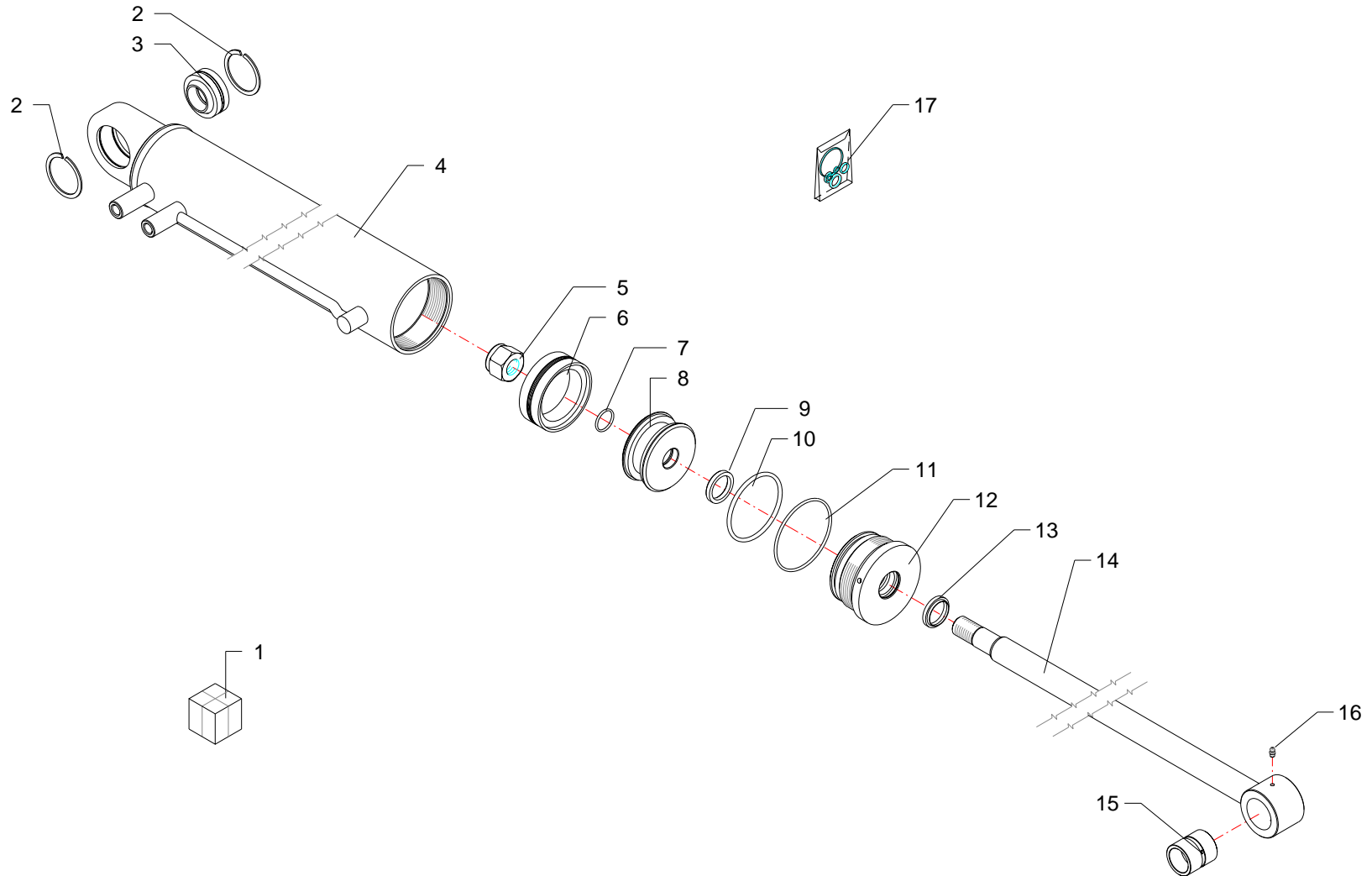


RIF	CODE	Qty				Denominazione-Denomination-Bezeichnung-Denomination-Denominacion
						
1	27104000	1				Martinetto · Jack · Zylinder · Vérin · Gato
2	0337001	2				Ingrassatore · Grease nipple · Schmiernippel · Graisseur · Engrasador
3	27104010	1				Cilindro · Cylinder · Zylinder · Cylindre · Cilindro
4	0310013	1				Dado · Nut · Mutter · Ecrou · Tuerca
5	DBM334255	1				Guarnizione · Gasket · Dichtung · Joint · Empaquetadura
6	OR121	1				Guarnizione · Gasket · Dichtung · Joint · Empaquetadura
7	27101030	1				Pistone · Piston · Kolben · Piston · Piston
8	B216177	1				Guarnizione · Gasket · Dichtung · Joint · Empaquetadura
9	OR619	1				Guarnizione · Gasket · Dichtung · Joint · Empaquetadura
10	OR236	1				Guarnizione · Gasket · Dichtung · Joint · Empaquetadura
11	27104040	1				Ghiera · Locknut · Sicherungsring · Ecrou freine · Arandela
12	WRM177208	1				Guarnizione · Gasket · Dichtung · Joint · Empaquetadura
13	27104020	1				Stelo · Stem · Stange · Tige · Asta
14	1005002	2				Boccola · Bushing · Buchse · Bague · Casquillo
15	2601034	1				Kit guarnizioni · Set of gaskets · Satzdichtungen · Jeu de joints · Serie de guarniciones

Martinetto · Jack · Zylinder · Vérin · Gato

**FERRI**

**D026**

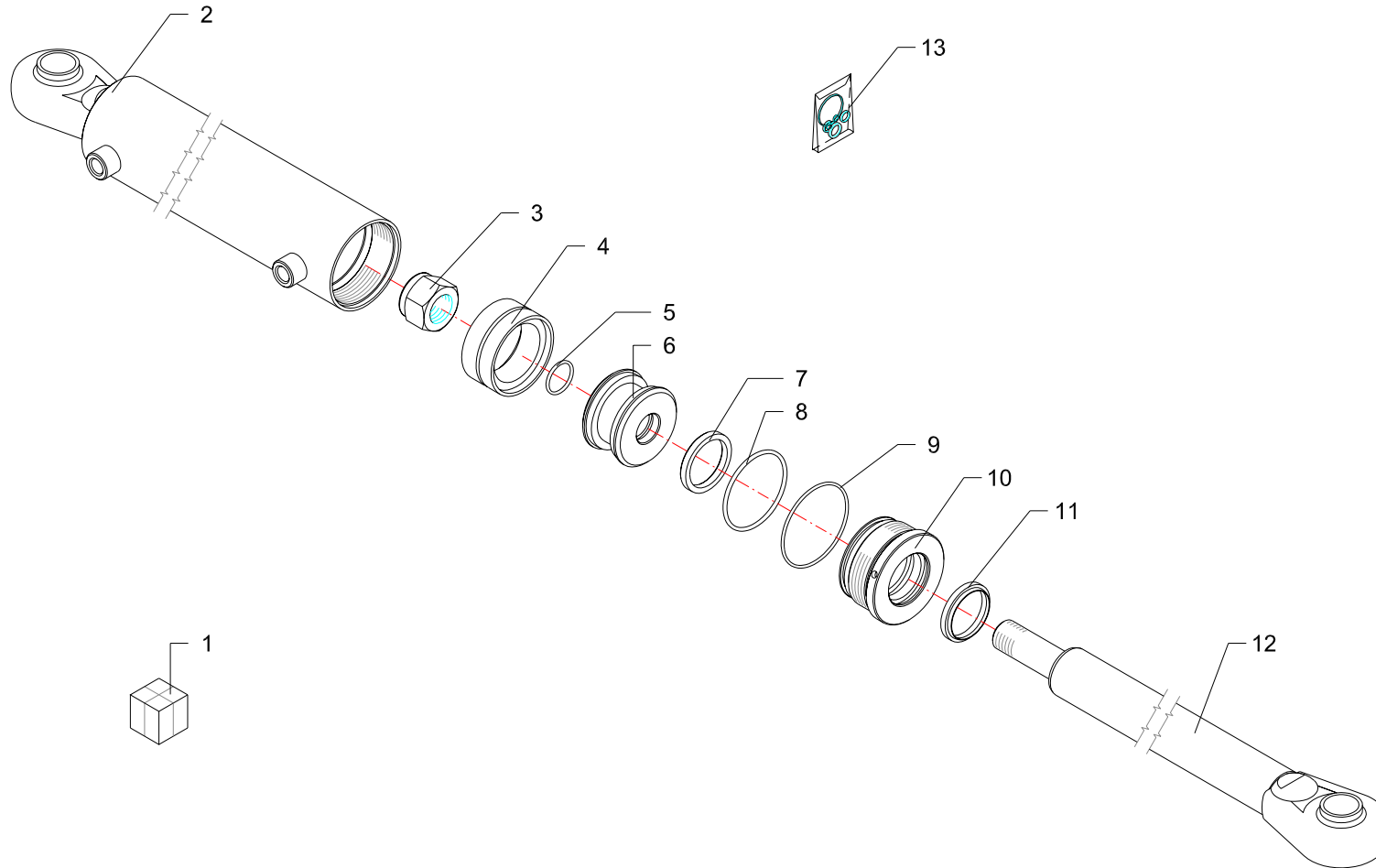


RIF	CODE	Qty				Denominazione-Denomination-Bezeichnung-Denomination-Denominacion
						<span style="border: 1px solid black; border-radius: 50%; padding: 2px;">I</span> <span style="border: 1px solid black; border-radius: 50%; padding: 2px;">GB</span> <span style="border: 1px solid black; border-radius: 50%; padding: 2px;">D</span> <span style="border: 1px solid black; border-radius: 50%; padding: 2px;">F</span> <span style="border: 1px solid black; border-radius: 50%; padding: 2px;">E</span>
1	27100000	1				Martinetto · Jack · Zylinder · Vérin · Gato
2	0323053	2				Seeger · Seeger · Seeger · Seeger · Seeger
3	SRL35	1				Snodo · Articulation · Gelenk · Articulation · Articulacion
4	27100010	1				Cilindro · Cylinder · Zylinder · Cylindre · Cilindro
5	0310013	1				Dado · Nut · Mutter · Ecou · Tuerca
6	DBM323995	1				Guarnizione · Gasket · Dichtung · Joint · Empaquetadura
7	OR121	1				Guarnizione · Gasket · Dichtung · Joint · Empaquetadura
8	27100030	1				Pistone · Piston · Kolben · Piston · Piston
9	B177137	1				Guarnizione · Gasket · Dichtung · Joint · Empaquetadura
10	OR621	1				Guarnizione · Gasket · Dichtung · Joint · Empaquetadura
11	OR241	1				Guarnizione · Gasket · Dichtung · Joint · Empaquetadura
12	27100040	1				Ghiera · Locknut · Sicherungsring · Ecou freine · Arandela
13	WRM137169	1				Guarnizione · Gasket · Dichtung · Joint · Empaquetadura
14	27100020	1				Stelo · Stem · Stange · Tige · Asta
15	1005002	1				Boccola · Bushing · Buchse · Bague · Casquillo
16	0337001	1				Ingrassatore · Grease nipple · Schmiernippel · Graisseur · Engrasador
17	2601021	1				Kit guarnizioni · Set of gaskets · Satzdichtungen · Jeu de joints · Serie de guarniciones

Martinetto · Jack · Zylinder · Vérin · Gato

**FERRI**

**D036**



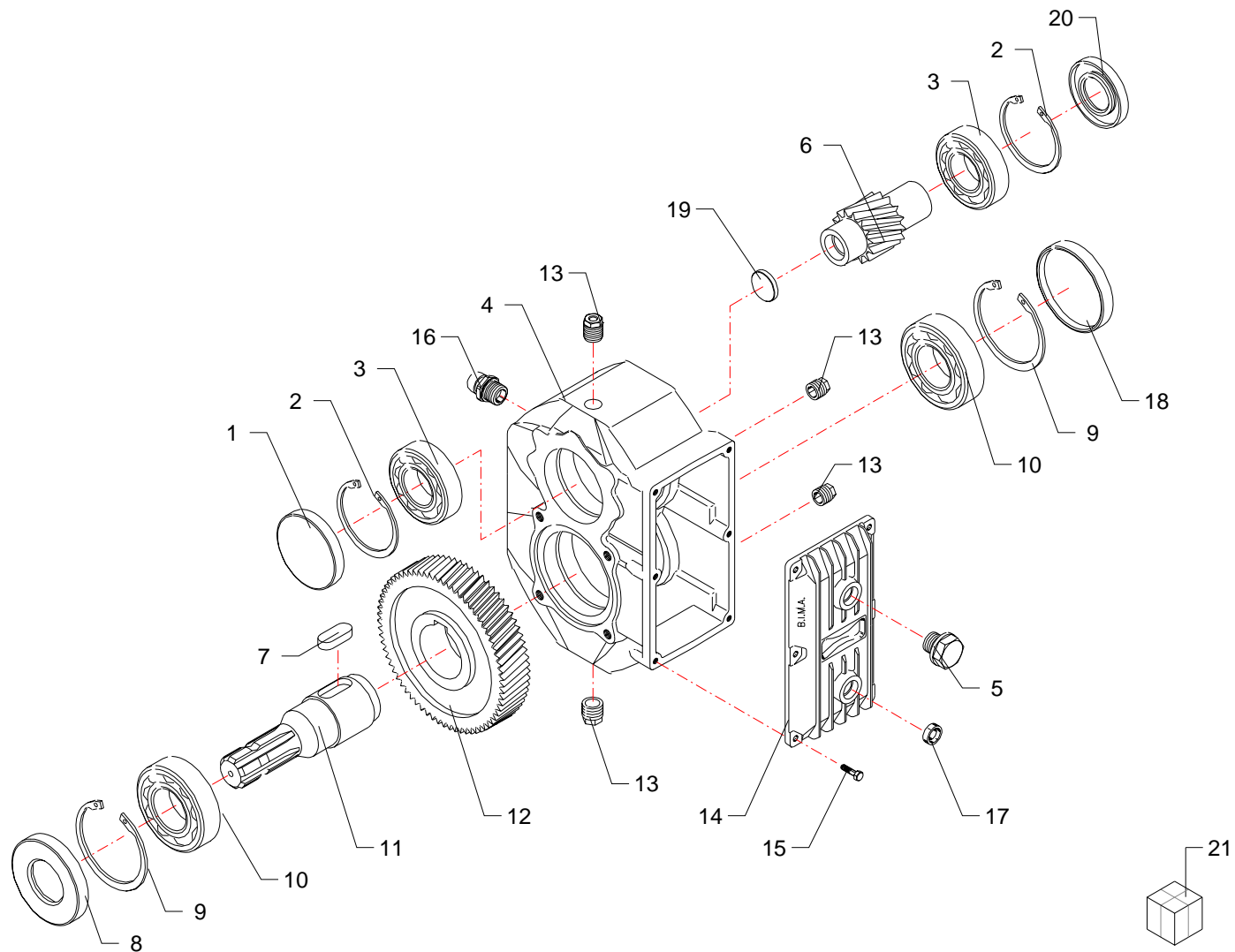



RIF	CODE	Qty				Denominazione-Denomination-Bezeichnung-Denomination-Denominacion
						<span style="border: 1px solid black; border-radius: 50%; padding: 2px;">I</span> <span style="border: 1px solid black; border-radius: 50%; padding: 2px;">GB</span> <span style="border: 1px solid black; border-radius: 50%; padding: 2px;">D</span> <span style="border: 1px solid black; border-radius: 50%; padding: 2px;">F</span> <span style="border: 1px solid black; border-radius: 50%; padding: 2px;">E</span>
1	27138000	1				Martinetto · Jack · Zylinder · Vérin · Gato
2	27138010	1				Cilindro · Cylinder · Zylinder · Cylindre · Cilindro
3	0310013	1				Dado · Nut · Mutter · Ecrou · Tuerca
4	DAS 75 55	1				Guarnizione · Gasket · Dichtung · Joint · Empaquetadura
5	OR215	1				Guarnizione · Gasket · Dichtung · Joint · Empaquetadura
6	27105030	1				Pistone · Piston · Kolben · Piston · Piston
7	TS 45 55 7	1				Guarnizione · Gasket · Dichtung · Joint · Empaquetadura
8	OR842	1				Guarnizione · Gasket · Dichtung · Joint · Empaquetadura
9	OR150	1				Guarnizione · Gasket · Dichtung · Joint · Empaquetadura
10	27105040	1				Ghiera · Locknut · Sicherungsring · Ecrou freine · Arandela
11	PW45	1				Guarnizione · Gasket · Dichtung · Joint · Empaquetadura
12	27138020	1				Stelo · Stem · Stange · Tige · Asta
13	2604001	1				Kit guarnizioni · Set of gaskets · Satzdichtungen · Jeu de joints · Serie de guarniciones

Martinetto · Jack · Zylinder · Vérin · Gato

**FERRI**

**D037**



RIF	CODE	Qty				Denominazione-Denomination-Bezeichnung-Denomination-Denominacion
						
1	0203001	1				Tappo · Cap · Stopfen · Buchon · Tapon
2	0323067	2				Seeger · Seeger · Seeger · Seeger · Seeger
3	0105011	2				Cuscinetto · Bearing · Lager · Roulement · Cojinete
4	2065001101	1				Scatola · Housing · Gehaeuse · Boite · Caja
5	8600194500	1				Tappo · Cap · Stopfen · Buchon · Tapon
6	2005098542	1				Albero · Shaft · Welle · Arbre · Arbol
7	8125474001	1				Chiavetta · Key · Keil · Clavette · Lengueta
8	0201018	1				Guarnizione · Gasket · Dichtung · Joint · Empaquetadura
9	0323073	2				Seeger · Seeger · Seeger · Seeger · Seeger
10	0105051	2				Cuscinetto · Bearing · Lager · Roulement · Cojinete
11	2005012542	1				Albero · Shaft · Welle · Arbre · Arbol
12	2005015442	1				Ingranaggio · Gear · Zahnrad · Engrenage · Engranaje
13	8600194000	4				Tappo · Cap · Stopfen · Buchon · Tapon
14	2023209209	1				Coperchio · Cover · Deckel · Couvercle · Tapa
15	0390002Z	6				Vite · Bolt · Schraube · Vis · Tornillo
16	8625184000	1				Tappo · Cap · Stopfen · Buchon · Tapon
17	8600168000	1				Tappo · Cap · Stopfen · Buchon · Tapon
18	0203004	1				Tappo · Cap · Stopfen · Buchon · Tapon
19	0203005	1				Tappo · Cap · Stopfen · Buchon · Tapon
20	0201016	1				Guarnizione · Gasket · Dichtung · Joint · Empaquetadura
21	1401026	1				Moltiplicatore · Gear box · Getriebe · Multiplicateur · Multiplicador

Moltiplicatore · Gear box · Getriebe · Multiplicateur · Multiplicador

**FERRI**

**G005**



RIF	CODE	Qty				Denominazione-Denomination-Bezeichnung-Denomination-Denominacion
						I GB D F E
1	0203001	1				Tappo · Cap · Stopfen · Buchon · Tapon
2	0323067	2				Seeger · Seeger · Seeger · Seeger · Seeger
3	0105011	2				Cuscinetto · Bearing · Lager · Roulement · Cojinete
4	2065001101	1				Scatola · Housing · Gehaeuse · Boite · Caja
5	8600194500	1				Tappo · Cap · Stopfen · Buchon · Tapon
6	2005053542	1				Pignone · Pinion · Ritzel · Pignon · Pinon
7	8125474001	1				Chiavetta · Key · Keil · Clavette · Lengueta
8	0201018	1				Guarnizione · Gasket · Dichtung · Joint · Empaquetadura
9	0323073	2				Seeger · Seeger · Seeger · Seeger · Seeger
10	0105051	2				Cuscinetto · Bearing · Lager · Roulement · Cojinete
11	2005012542	1				Albero · Shaft · Welle · Arbre · Arbol
12	2005018442	1				Corona · Gear · Kegelrad · Couronne · Corona
13	8600194000	4				Tappo · Cap · Stopfen · Buchon · Tapon
14	2023209209	1				Coperchio · Cover · Deckel · Couvercle · Tapa
15	0390002Z	6				Vite · Bolt · Schraube · Vis · Tornillo
16	8625184000	1				Tappo · Cap · Stopfen · Buchon · Tapon
17	8600168000	1				Tappo · Cap · Stopfen · Buchon · Tapon
18	0203004	1				Tappo · Cap · Stopfen · Buchon · Tapon
19	0203005	1				Tappo · Cap · Stopfen · Buchon · Tapon
20	0201016	1				Guarnizione · Gasket · Dichtung · Joint · Empaquetadura
21	1401029	1				Moltiplicatore · Gear box · Getriebe · Multiplicateur · Multiplicador

Moltiplicatore · Gear box · Getriebe · Multiplicateur · Multiplicador

**FERRI**

**G009**



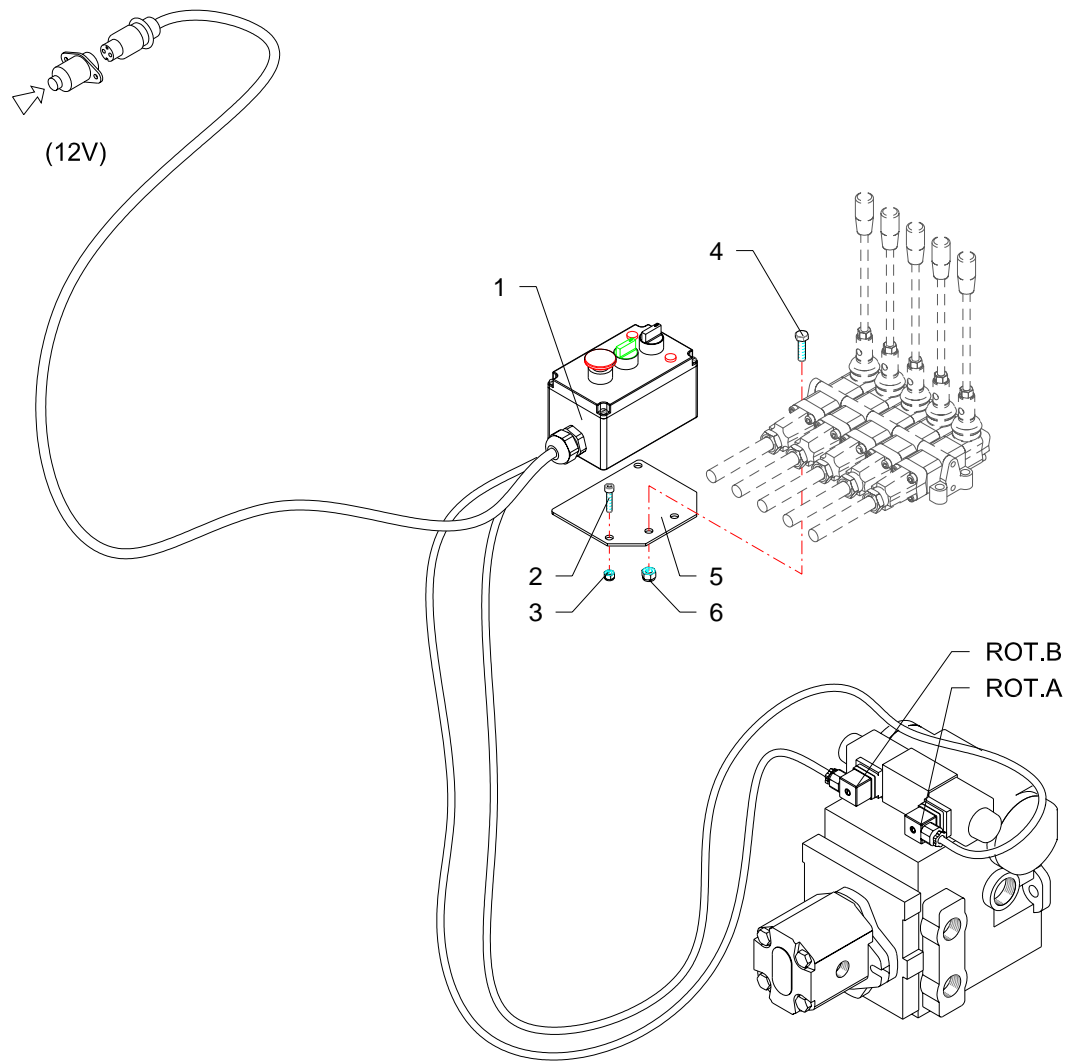
RIF	CODE	Qnt			Denominazione-Denomination-Bezeichnung-Denomination-Denominacion
		TKZ70 [07]	TKZ80 [08]		
1	325.046.00065	1	1		Impianto elettrico · Electric system · Elektrische anlage · Installation electriques · Instalacion electricos
2	0315004Z	3	3		Vite · Bolt · Schraube · Vis · Tornillo
3	0322011Z	3	3		Rondella · Washer · Scheibe · Rondelle · Arandela
4	550.021.00035	1	1		Ponte diodi · Diode valve bridge · Diodenbrücke · Pont de diodes · Puente de díodos
5	320.021.00020	1	1		Scheda elettronica · Electronic card · Mutterkarte · Fiche electronique · Ficha electronica
6	325.046.00060	1	1		Cavo · Cable · Kabel · Cable · Cable
7	325.046.00016	1	1		Cavo · Cable · Kabel · Cable · Cable
8	325.046.00055	1	1		Impianto elettrico · Electric system · Elektrische anlage · Installation electriques · Instalacion electricos
9	325.006.00025	1	1		Selettore · Selector · Wähler · Selecteur · Selectivo
10	325.006.00015	1	1		Fungo luminoso · Luminous security push-button · Leuchtender schutzschalter · Coupe-circuit lumineux · Interruptor luminoso
11	025.020.00040	1	1		Spia luminosa · Warning Light · Kontrolleuchte · Lampe témoin · Mirilla luminosa
12	325.006.00020	1	1		Pulsante luminoso · Luminous push-button · Leuchtdruckknopf · Poussoir lumineux · Butón luminoso
13	325.046.00070	1	1		Cavo · Cable · Kabel · Cable · Cable
14	32000038	1	1		Impugnatura · Handle · Griff · Poignee · Empuñadura
15	905.014.00040	1	1		Fusibile · Fuse · Schmelzsicherung · Fusible · Fusible
16	140.001.00020	9	9		Relé · Relay · Relais · Relais · Conectador
17	140.001.00025	1	1		Relé · Relay · Relais · Relais · Conectador
18	3101035	1	1		Impianto elettrico · Electric system · Elektrische anlage · Installation electriques · Instalacion electricos

I GB D F E

Impianto elettrico · Electric system · Elektrische anlage · Installation electriques · Instalacion electricos

**FERRI**

**H031**





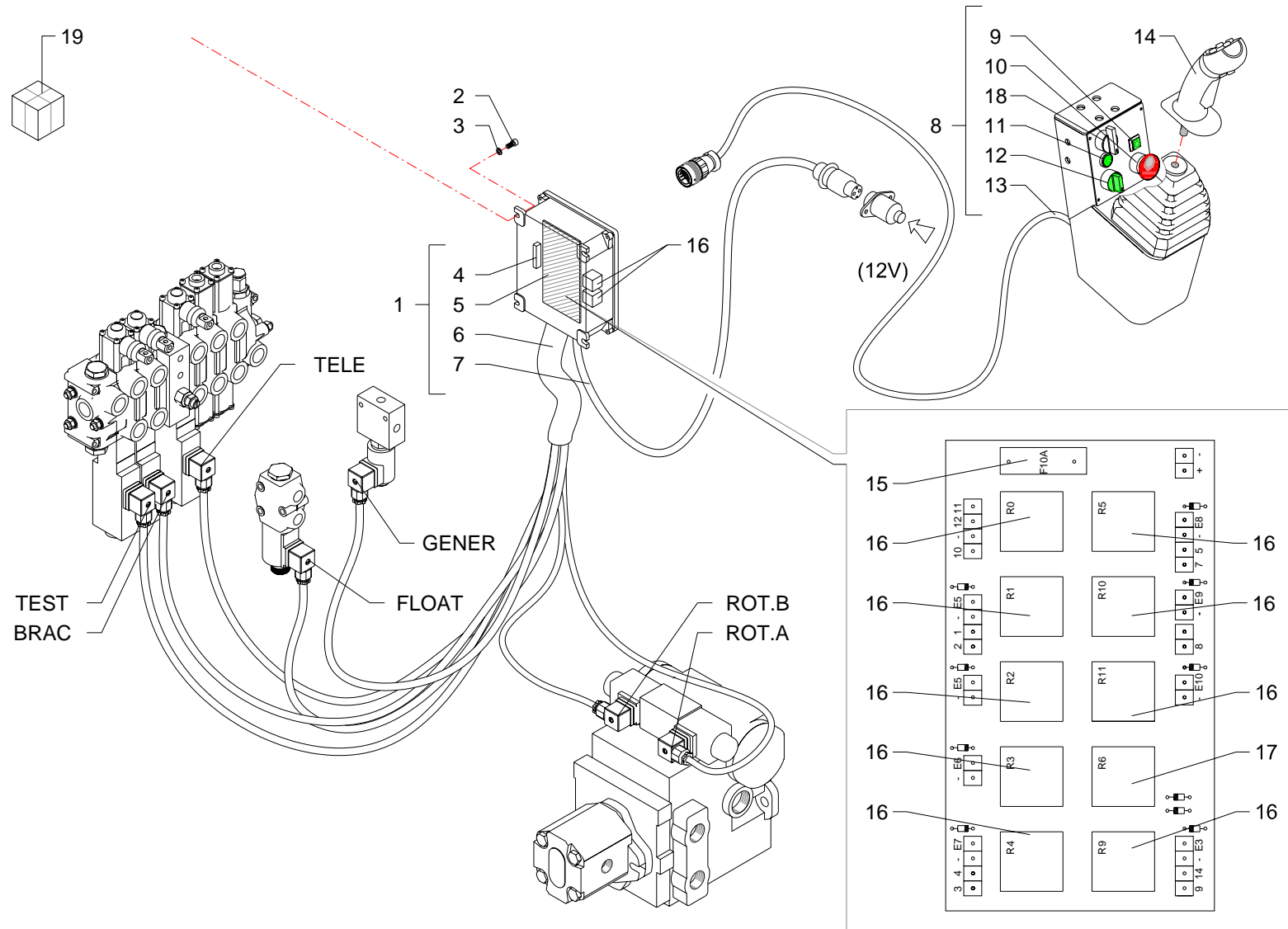
RIF	CODE	Qnt			Denominazione-Denomination-Bezeichnung-Denomination-Denominacion
		TKZ70 [07]	TKZ80 [08]		
1	<b>3101023</b>	1	1		Impianto elettrico · Electric system · Elektrische anlage · Installation electriques · Instalacion electricos
2	<b>0316007Z</b>	2	2		Vite · Bolt · Schraube · Vis · Tornillo
3	<b>0310012</b>	2	2		Dado · Nut · Mutter · Ecrou · Tuerca
4	<b>0347007Z</b>	2	2		Vite · Bolt · Schraube · Vis · Tornillo
5	<b>TK8200100</b>	1	1		Staffa · Clamp · Pratze · Etrier · Brida
6	<b>0310001</b>	2	2		Dado · Nut · Mutter · Ecrou · Tuerca

I GB D F E

Impianto elettrico · Electric system · Elektrische anlage · Installation electriques · Instalacion electricos

**FERRI**

**H032**



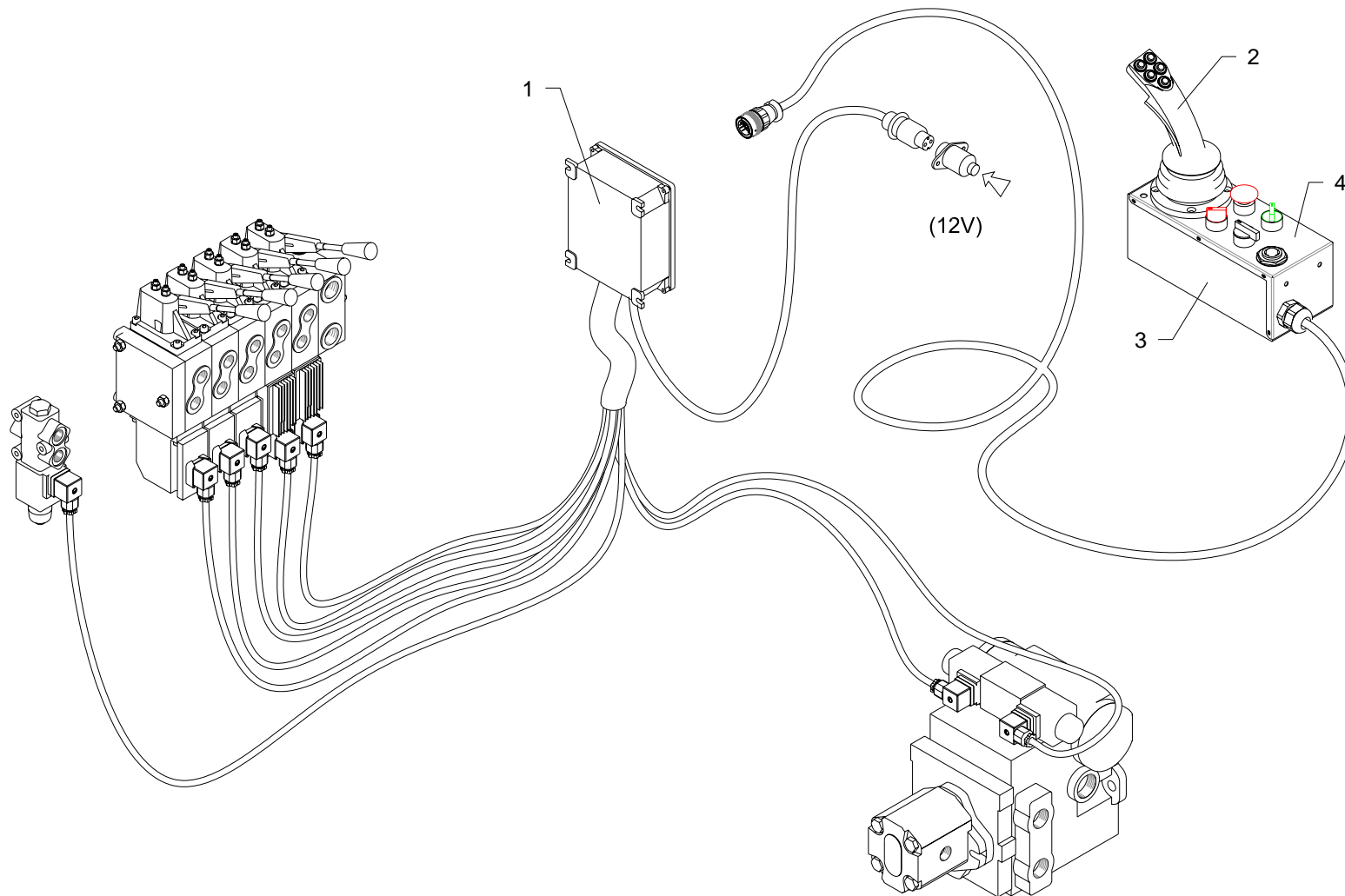
RIF	CODE	Qnt			Denominazione-Denomination-Bezeichnung-Denomination-Denominacion
		TKZ70 [07]	TKZ80 [08]		
1	325.046.00065	1	1		Impianto elettrico · Electric system · Elektrische anlage · Installation electriques · Instalacion electricos
2	0315004Z	3	3		Vite · Bolt · Schraube · Vis · Tornillo
3	0322011Z	3	3		Rondella · Washer · Scheibe · Rondelle · Arandela
4	550.021.00035	1	1		Ponte diodi · Diode valve bridge · Diodenbrücke · Pont de diodes · Puente de díodos
5	320.021.00020	1	1		Scheda elettronica · Electronic card · Mutterkarte · Fiche electronique · Ficha electronica
6	325.046.00060	1	1		Cavo · Cable · Kabel · Cable · Cable
7	325.046.00016	1	1		Cavo · Cable · Kabel · Cable · Cable
8	325.046.00055	1	1		Impianto elettrico · Electric system · Elektrische anlage · Installation electriques · Instalacion electricos
9	325.006.00025	1	1		Selettore · Selector · Wähler · Selecteur · Selectivo
10	325.006.00015	1	1		Fungo luminoso · Luminous security push-button · Leuchtender schutzschalter · Coupe-circuit lumineux · Interruptor luminoso
11	025.020.00040	1	1		Spia luminosa · Warning Light · Kontrolleuchte · Lampe témoin · Mirilla luminosa
12	325.006.00020	1	1		Pulsante luminoso · Luminous push-button · Leuchtdruckknopf · Poussoir lumineux · Butón luminoso
13	325.046.00070	1	1		Cavo · Cable · Kabel · Cable · Cable
14	32000038	1	1		Impugnatura · Handle · Griff · Poignee · Empuñadura
15	905.014.00040	1	1		Fusibile · Fuse · Schmelzsicherung · Fusible · Fusible
16	140.001.00020	11	11		Relé · Relay · Relais · Relais · Conectador
17	140.001.00025	1	1		Relé · Relay · Relais · Relais · Conectador
18	325.006.00025	1	1		Selettore · Selector · Wähler · Selecteur · Selectivo
19	3101036	1	1		Impianto elettrico · Electric system · Elektrische anlage · Installation electriques · Instalacion electricos

I GB D F E

Impianto elettrico · Electric system · Elektrische anlage · Installation electriques · Instalacion electricos

**FERRI**

**H033**



RIF	CODE	Qnt			Denominazione-Denomination-Bezeichnung-Denomination-Denominacion
		TKZ70 [07]	TKZ80 [08]		
1	<b>3101022</b>	1	1		Impianto elettrico · Electric system · Elektrische anlage · Installation electriques · Instalacion electricos
2	<b>1305138</b>	1	1		Manipolatore · Control lever · Steverhebel · Manipulateur · Manipulador
3	<b>BSV10030100</b>	1	1		Coperchio · Cover · Deckel · Couvercle · Tapa
4	<b>BSV10030200</b>	1	1		Scatola · Housing · Gehaeuse · Boite · Caja

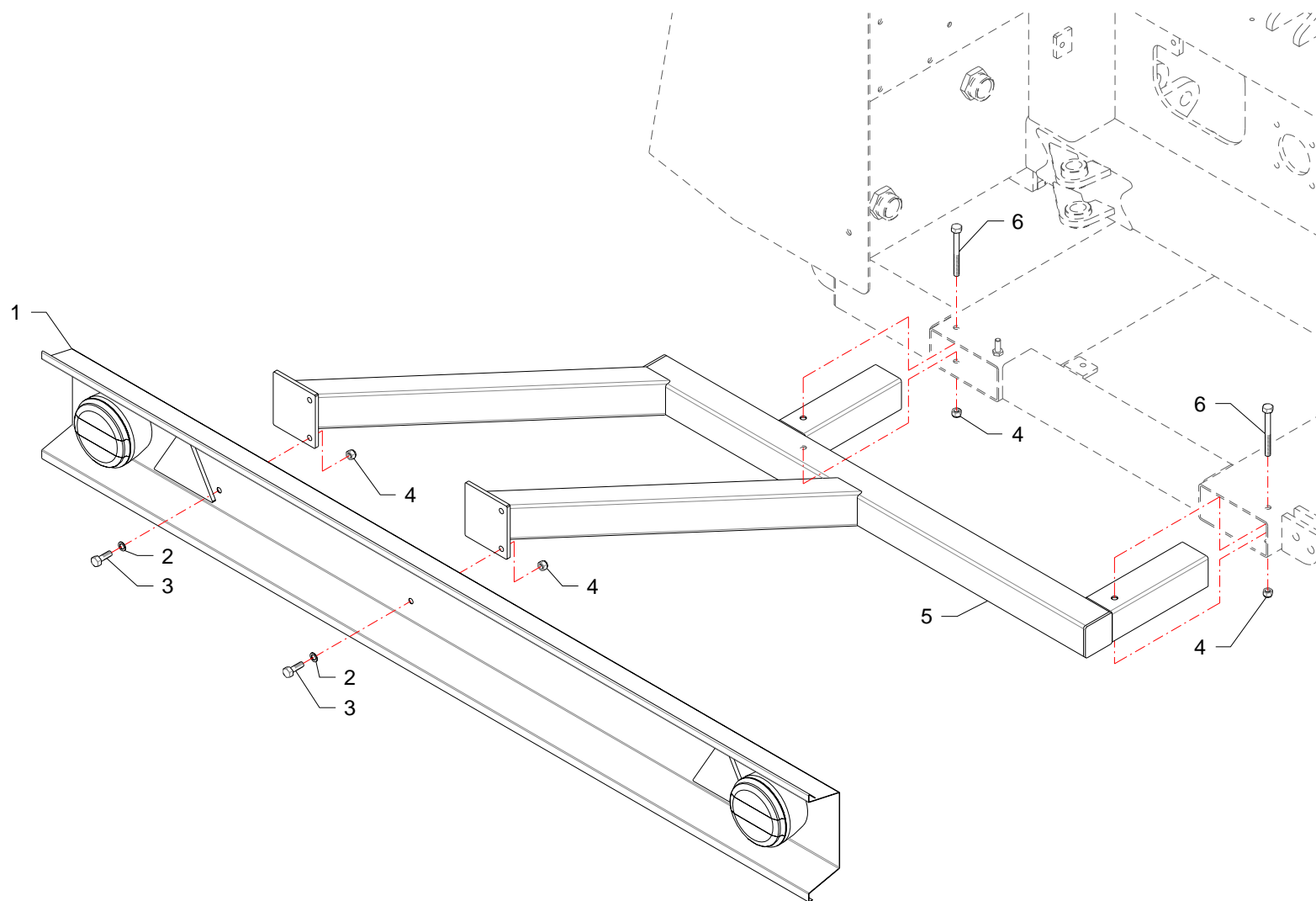
Impianto elettrico · Electric system · Elektrische anlage · Installation electriques · Instalacion electricos

**FERRI**

**H034**

**FERRI**

**M050**



RIF	CODE	Qnt			Denominazione-Denomination-Bezeichnung-Denomination-Denominacion
		TKZ70 [07]	TKZ80 [08]		
1	2301236	1	1		Barra luci · Lighting set bar · Anhängerleuchtanlage · Parachoques avec feux · Parachoques con luces
2	0321003Z	4	4		Rondella · Washer · Scheibe · Rondelle · Arandela
3	0342004Z	4	4		Vite · Bolt · Schraube · Vis · Tornillo
4	0359002	6	6		Dado · Nut · Mutter · Ecrou · Tuerca
5	TK8200400	1	1		Supporto · Bracket · Halterung · Support · Soporte
6	0302019Z	2	2		Vite · Bolt · Schraube · Vis · Tornillo

I GB D F E

Barra luci · Lighting set bar · Anhängerleuchtanlage · Parachoques avec feux · Parachoques con luces

**FERRI**

**M050**

**FERRI**

*Questa pagina è bianca per esigenza d'impostazione di catalogo*

*This page has been left blank for reasons of clarity*

*Diese weisse seite ist für unsere katalogeintragungen bestimmt*

*On a laissé cette page en blanc pour de raisons de clarte*

*Se ha dejado en blanco esta pagina por razones de claridad*



## **ELENCO ALFA-NUMERICO COMPONENTI TAVOLE CATALOGO**

*ALPHANUMERICAL PARTS LIST-EXPLODED-VIEW*

*ALPHANUMERISCHES TEILVERZEICHNIS-KATALOGTABELLEN*

*LISTA ALPHANUMERIQUE PIECES-TABLES CATALOGUE VUES ECLATEES*

*LISTA ALFANUMERICA PIEZAS-TABLAS CATALOGO PLANOS DESPEZADOS*



CODE	Tavola	RIF	Qnt			
0323067	G009	2	2			
0323073	G005	9	2			
0323073	G009	9	2			
0329016	A035	15	2	2		
0329016	B058	2	4	4		
032A002Z	C169	54	2	2		
032A002Z	C170	38	2	2		
0337001	D024	2	1			
0337001	D025	2	2			
0337001	D026	2	2			
0337001	D036	16	1			
0339004	A035	23	2	2		
0340020	A035	18	3	3		
0340022	A035	10	2	2		
0342004Z	M050	3	4	4		
0342005Z	C163	21	2	2		
0342005Z	C164	21	2	2		
0342005Z	C165	25	2	2		
0342005Z	C166	25	2	2		
0342006Z	C171	8	2	2		
0343003Z	C163	36	6	6		
0343003Z	C164	36	6	6		
0343003Z	C165	46	6	6		
0343003Z	C166	46	6	6		
0347005Z	C163	39	4	4		
0347005Z	C164	39	4	4		
0347005Z	C165	50	4	4		
0347005Z	C166	50	4	4		
0347006Z	C169	10	6	6		
0347007Z	A035	21	4	4		
0347007Z	B059	13	2	2		
0347007Z	H032	4	2	2		
0347009Z	C169	53	4	4		
0349001Z	C163	41	4	4		
0349001Z	C164	41	4	4		
0349001Z	C165	52	4	4		
0349001Z	C166	52	4	4		
0349002Z	A035	3	5	5		

CODE	Tavola	RIF	Qnt			
0349002Z	C163	22	2	2		
0349002Z	C164	22	2	2		
0349002Z	C165	26	2	2		
0349002Z	C166	26	2	2		
0349002Z	C169	55	1	1		
0349002Z	C170	37	1	1		
0349002Z	C172	29	2	2		
0349002Z	C173	29	2	2		
0349006Z	B058	6	10	10		
0359002	B059	10	8	8		
0359002	M050	4	6	6		
0359007	D024	10	1			
0365003Z	B058	5	10	10		
0369004Z	C163	38	2	2		
0369004Z	C164	38	2	2		
0369004Z	C165	45	2	2		
0369004Z	C166	45	2	2		
0390002Z	G005	15	6			
0390002Z	G009	15	6			
0393007	C165	33	2	2		
0393007	C166	33	2	2		
0401003	C167	16	8	8		
0401003	C168	9	9	9		
0401003	C169	23	4	4		
0401003	C170	26	3	3		
0401003	C171	13	2	2		
0401003	C172	16	11	11		
0401003	C173	16	10	10		
0401004	C163	26	1	1		
0401004	C164	26	1	1		
0401004	C168	19	1	1		
0401004	C169	27	2	2		
0401004	C170	2	1	1		
0401004	C171	22	1	1		
0401006	C171	27	1	1		
0401008	C166	59	1	1		
0401011	C163	16	1	1		
0401011	C164	16	1	1		

CODE	Tavola	RIF	Qnt			
0401011	C165	13	2	2		
0401011	C166	13	2	2		
0401012	C163	31	1	1		
0401012	C164	31	1	1		
0401016	C163	14	1	1		
0401016	C172	25	1	1		
0401016	C173	25	1	1		
0401017	C169	29	9	9		
0401017	C170	7	9	9		
0401017	C171	18	8	8		
0401022	C172	11	1	1		
0401022	C173	11	1	1		
0401024	C164	14	1	1		
0401025	C165	15	1	1		
0401025	C166	15	1	1		
0402002	C169	20	5	5		
0402002	C170	24	6	6		
0402002	C171	3	4	4		
0402002	C173	47	1	1		
0402003	C167	15	4	4		
0402003	C168	7	1	1		
0402003	C169	45	1	1		
0402003	C172	51	1	1		
0402003	C173	51	1	1		
0402004	C164	53	1	1		
0402004	C169	32	1	1		
0402004	C170	9	2	2		
0402006	C171	24	1	1		
0402007	C163	28	1	1		
0402007	C164	28	1	1		
0402007	C166	61	1	1		
0402007	C167	8	4	4		
0402007	C169	8	4	4		
0402009	C163	12	1	1		
0402009	C164	12	1	1		
0405002	C169	33	1	1		
0405002	C170	25	1	1		
0405003	C169	47	1	1		

**FERRI**

TKZ70 - 07

TKZ80 - 06

15/11/2004

CODE	Tavola	RIF	Qnt			
0405003	C172	26	1	1		
0407002	C167	25	1	1		
0407002	C168	20	4	4		
0407002	C169	35	2	2		
0407002	C170	22	2	2		
0407003	C167	17	1	1		
0407003	C168	10	1	1		
0407003	C169	26	1	1		
0407003	C170	3	1	1		
0407003	C171	25	1	1		
0407003	C172	27	1	1		
0407003	C172	50	1	1		
0407003	C173	27	1	1		
0407003	C173	50	1	1		
0407007	C165	16	1	1		
0407007	C166	16	1	1		
0407008	C165	21	1	1		
0408002	C167	24	5	5		
0408002	C168	18	4	4		
0408002	C169	13	42	42		
0408002	C170	13	40	40		
0408002	C171	2	5	5		
0408002	C172	6	7	7		
0408002	C173	6	6	6		
0408003	C167	14	10	10		
0408003	C168	6	9	9		
0408003	C169	24	3	3		
0408003	C170	4	3	3		
0408003	C171	10	5	5		
0408003	C172	17	22	22		
0408003	C173	17	22	22		
0408004	C163	25	1	1		
0408004	C164	25	1	1		
0408004	C169	28	14	14		
0408004	C170	1	14	14		
0408004	C171	17	10	10		
0408006	C171	26	2	2		
0408007	C163	29	1	1		

CODE	Tavola	RIF	Qnt			
0408007	C164	29	1	1		
0408007	C166	60	3	3		
0408007	C167	7	4	4		
0408007	C169	7	4	4		
0408008	C163	15	2	2		
0408008	C164	15	2	2		
0408008	C165	12	3	3		
0408008	C166	12	3	3		
0408009	C163	13	1	1		
0408009	C164	13	1	1		
0408009	C165	14	1	1		
0408009	C166	14	1	1		
0408009	C172	9	2	2		
0408009	C173	9	2	2		
0408010	C163	10	2	2		
0408010	C164	10	2	2		
0408010	C165	10	2	2		
0408010	C166	10	2	2		
0408012	C163	20	1	1		
0408012	C164	20	1	1		
0408012	C165	28	1	1		
0408012	C166	28	1	1		
0409006	C163	11	1	1		
0409006	C164	11	1	1		
0409006	C165	11	1	1		
0409006	C166	11	1	1		
0409007	C172	15	1	1		
0409007	C173	15	1	1		
0410005	C166	21	1	1		
0410008	C172	23	1	1		
0410008	C173	23	1	1		
0410025	C165	20	1	1		
0410025	C166	20	1	1		
0410026	C167	18	1	1		
0410026	C168	11	1	1		
0410026	C169	30	4	4		
0410026	C170	8	4	4		
0410026	C171	23	3	3		

CODE	Tavola	RIF	Qnt			
0410026	C173	21	1	1		
0410028	C169	46	1	1		
0410028	C172	21	1	1		
0412002	C165	54	1	1		
0412002	C166	54	1	1		
0412002	C169	16	12	12		
0412002	C170	12	11	11		
0412003	C171	9	1	1		
0412003	C172	19	4	4		
0412003	C173	19	4	4		
0412009	C172	47	2	2		
0412009	C173	48	2	2		
0412011	C163	43	1	1		
0412011	C164	43	1	1		
0412011	C169	18	1	1		
0412011	C170	31	1	1		
0413016	C163	2	1	1		
0413016	C164	2	1	1		
0413016	C165	2	1	1		
0413016	C166	2	1	1		
0413018	C163	3	1	1		
0413018	C164	3	1	1		
0413018	C165	3	1	1		
0413018	C166	3	1	1		
0413039	C165	18	1	1		
0413039	C166	18	1	1		
0413040	C165	19	1	1		
0413040	C166	19	1	1		
0414005	B058	14	5	5		
0414016	B058	12	5	5		
0415003	C172	18	1	1		
0415003	C173	18	1	1		
0416001	C172	8	1	1		
0416001	C173	8	1	1		
0416002	C172	24	1	1		
0416002	C173	24	1	1		
0417005	C167	22	1	1		
0417005	C168	16	1	1		

**FERRI**

CODE	Tavola	RIF	Qnt			
0417005	C169	34	2	2		
0417005	C170	23	2	2		
0417005	C171	29	1	1		
0417033	C171	12	1	1		
0417034	C172	37	2	2		
0417034	C173	37	2	2		
0417036	C164	52	1	1		
0417043	C172	49	1	1		
0417043	C173	49	1	1		
0417064	C170	29	1	1		
0417072	C167	20	1	1		
0417072	C168	14	1	1		
0417072	C169	44	2	2		
0417072	C170	27	2	2		
0418003	C163	8	1	1		
0418003	C164	8	1	1		
0418003	C165	8	1	1		
0418003	C166	8	1	1		
0418006	C163	5	1	1		
0418006	C164	5	1	1		
0418006	C165	5	1	1		
0418006	C166	5	1	1		
0418019	C169	12	1	1		
0418021	C169	43	1	1		
0418021	C170	21	1	1		
0418033	C163	9	1	1		
0418033	C164	9	1	1		
0418033	C165	9	1	1		
0418033	C166	9	1	1		
0418035	C163	4	1	1		
0418035	C164	4	1	1		
0418035	C165	4	1	1		
0418035	C166	4	1	1		
0418037	C163	6	1	1		
0418037	C164	6	1	1		
0418037	C165	6	1	1		
0418037	C166	6	1	1		
0418038	C163	7	1	1		

CODE	Tavola	RIF	Qnt			
0418038	C164	7	1	1		
0418038	C165	7	2	2		
0418038	C166	7	2	2		
0418041	C163	30	1	1		
0418041	C164	30	1	1		
0418041	C165	40	1	1		
0418041	C166	40	1	1		
0421008	C168	8	1	1		
0421009	C169	48	1	1		
0421009	C170	17	1	1		
0421009	C171	21	1	1		
0425002	C172	42	1	1		
0425002	C173	42	1	1		
0425007	C172	31	2	2		
0425007	C173	31	2	2		
0426001	C169	36	3	3		
0426001	C170	34	3	3		
0430003	C173	26	1	1		
0431003	C170	16	1	1		
0431004	C169	49	1	1		
0431004	C170	18	1	1		
0435001	C165	35	2	2		
0435001	C166	35	2	2		
0435002	C165	42	2	2		
0435002	C166	42	2	2		
0435003	C165	31	1	1		
0435003	C166	31	1	1		
0435005	C165	38	1	1		
0435005	C166	38	1	1		
0435006	C170	14	1	1		
0501012	C171	14	2	2		
0501121	C172	3	1	1		
0501121	C173	3	1	1		
0501249	C172	4	1	1		
0501249	C173	4	1	1		
0501289	C171	1	1	1		
0501322	C172	1		2		
0501322	C173	1		2		

CODE	Tavola	RIF	Qnt			
0501322	C173	12		1		
0501323	C172	2		2		
0501323	C173	2		2		
0501324	C172	7		2		
0501324	C173	7		2		
0501325	C167	26	1	1		
0501325	C168	21	2	2		
0501325	C169	31	4	4		
0501325	C170	6	4	4		
0501325	C171	30	2	2		
0501326	C172	48	1	1		
0501326	C173	53	1	1		
0501327	C172	7	2			
0501327	C173	7	2			
0501328	C172	1	2			
0501328	C173	1	2			
0501329	C172	13	1	1		
0501329	C173	13	1	1		
0501330	C172	2	2			
0501330	C173	2	2			
0501331	C172	12	1			
0501332	C172	12		1		
0501343	C170	32	1	1		
0501343	C172	46	1	1		
0501343	C173	52	1	1		
0501393	C169	15	1	1		
0501437	C169	19	1	1		
0501438	C170	42	1	1		
0501456	C171	28	1	1		
0502022	C163	24	1	1		
0502022	C164	24	1	1		
0502039	C172	5	1	1		
0502039	C173	5	1	1		
0502067	C163	44	1	1		
0502093	C172	22	1	1		
0502093	C173	22	1	1		
0503074	C165	41	1	1		
0503074	C166	41	1	1		

**FERRI**

TKZ70 - 07

TKZ80 - 06

15/11/2004

CODE	Tavola	RIF	Qnt			
0503088	C164	44	1	1		
0503088	C166	17	1	1		
0504059	C173	46		1		
0504060	C173	12	1	1		
0504061	C165	17	1	1		
0504062	C165	49	1	1		
0504062	C166	49	1	1		
0504063	C173	46	1			
0505012	C163	27	1	1		
0505012	C164	27	1	1		
0505100	C172	32	2	2		
0505109	C163	17	1	1		
0505109	C164	17	1	1		
0505109	C165	23	1	1		
0505109	C166	23	1	1		
0505111	C172	38	2	2		
0505112	C172	33	2	2		
0505126	C172	41	2	2		
0505130	C163	18	1	1		
0505130	C164	18	1	1		
0511003	C165	29	1	1		
0511003	C166	29	1	1		
0512007	C163	35	1	1		
0512007	C164	35	1	1		
0515006	C165	32	1	1		
0515006	C166	32	1	1		
0518002	C173	32	2	2		
0518008	C173	38	2	2		
0518010	C173	33	2	2		
0518018	C173	41	2	2		
0519002	C169	17	2	2		
0519003	C169	42	4	4		
0519003	C170	11	6	6		
1001006	B059	24	2	2		
1001027	A035	13	2	2		
1001027	B058	17	4	4		
1001031	B059	18	2	2		
1004001	B059	17	4	4		

CODE	Tavola	RIF	Qnt			
1005002	D026	14	2			
1005002	D036	15	1			
1305005	C167	27	1	1		
1305012	C167	28	6	6		
1305012	C168	22	5	5		
1305012	C169	21	1	1		
1305057	C168	17	1	1		
1305121	C167	4	1	1		
1305121	C169	6	1	1		
1305122	C167	11	1	1		
1305122	C168	3	1	1		
1305134	C167	19	1	1		
1305134	C168	13	1	1		
1305137	C167	1	1	1		
1305137	C169	1	1	1		
1305138	H034	2	1	1		
1305140	C171	15	1	1		
1305160	C169	50	1	1		
1305160	C170	39	1	1		
1305161	C169	14	1	1		
1305162	C169	25	1	1		
1305162	C170	5	1	1		
1305168	C169	22	1	1		
1305170	C169	41	1	1		
1305170	C170	10	1	1		
140.001.00020	H031	16	9	9		
140.001.00020	H033	16	11	11		
140.001.00025	H031	17	1	1		
140.001.00025	H033	17	1	1		
1401026	C163	34	1	1		
1401026	C164	34	1	1		
1401026	G005	21	1			
1401029	C165	44	1	1		
1401029	C166	44	1	1		
1401029	G009	21	1			
1501090	C163	48	1	1		
1501090	C164	48	1	1		
1501091	C165	34	1	1		

CODE	Tavola	RIF	Qnt			
1501091	C166	34	1	1		
1501104	C163	49	1	1		
1501104	C164	49	1	1		
1501105	C163	50	1	1		
1501105	C164	50	1	1		
1503001	C165	37	1	1		
1503001	C166	37	1	1		
16931	C172	28	1	1		
16931	C173	28	1	1		
16999	C168	12	1	1		
1701018	C163	42	1	1		
1701018	C164	42	1	1		
1701018	C165	53	1	1		
1701018	C166	53	1	1		
2005012542	G005	11	1			
2005012542	G009	11	1			
2005015442	G005	12	1			
2005018442	G009	12	1			
2005053542	G009	6	1			
2005098542	G005	6	1			
2023209209	G005	14	1			
2023209209	G009	14	1			
2065001101	G005	4	1			
2065001101	G009	4	1			
21550	C167	23	1	1		
2301007	A035	19	2	2		
2301007	B059	12	1	1		
2301074	A035	8	10	10		
2301117	A035	9	5	5		
2301191	C163	19	1	1		
2301191	C164	19	1	1		
2301191	C165	27	1	1		
2301191	C166	27	1	1		
2301208	C163	47	1	1		
2301208	C164	47	1	1		
2301208	C165	58	1	1		
2301208	C166	58	1	1		
2301222	C165	24	1	1		



CODE	Tavola	RIF	Qnt			
2301222	C166	24	1	1		
2301235	A035	22	2	2		
2301236	M050	1	1	1		
2301241	C163	23	1	1		
2301241	C164	23	1	1		
2601002	D025	14	1			
2601020	D024	12	1			
2601021	D036	17	1			
2601034	D026	15	1			
2604001	D037	13	1			
2703004	D025	11	1			
2705003	D024	4	1			
27100000	B058	1	1	1		
27100000	C172	40	1	1		
27100000	C173	40	1	1		
27100000	D036	1	1			
27100010	D036	4	1			
27100020	D036	14	1			
27100030	D036	8	1			
27100040	D036	12	1			
27101030	D026	7	1			
27104000	B058	23	1	1		
27104000	C172	34	1	1		
27104000	C173	34	1	1		
27104000	D026	1	1			
27104010	D026	3	1			
27104020	D026	13	1			
27104040	D026	11	1			
27105030	D037	6	1			
27105040	D037	10	1			
2712003	D024	11	1			
27127000	B059	25	1	1		
27127000	C172	45	1	1		
27127000	C173	45	1	1		
27127000	D025	1	1			
27127010	D025	3	1			
27127020	D025	13	1			
27127030	D025	7	1			

CODE	Tavola	RIF	Qnt			
27138000	A035	29	1	1		
27138000	C172	20	1	1		
27138000	C173	20	1	1		
27138000	D037	1	1			
27138010	D037	2	1			
27138020	D037	12	1			
2741000	B059	11	1	1		
2741000	C172	44	1	1		
2741000	C173	44	1	1		
2741000	D024	13	1			
2741001	D024	9	1			
2741002	D024	1	1			
3101022	H034	1	1	1		
3101023	H032	1	1	1		
3101035	H031	18	1	1		
3101036	H033	19	1	1		
320.021.00020	H031	5	1	1		
320.021.00020	H033	5	1	1		
320000038	H031	14	1	1		
320000038	H033	14	1	1		
325.006.00015	H031	10	1	1		
325.006.00015	H033	10	1	1		
325.006.00020	H031	12	1	1		
325.006.00020	H033	12	1	1		
325.006.00025	H031	9	1	1		
325.006.00025	H033	9	1	1		
325.006.00025	H033	18	1	1		
325.046.00016	H031	7	1	1		
325.046.00016	H033	7	1	1		
325.046.00055	H031	8	1	1		
325.046.00055	H033	8	1	1		
325.046.00060	H031	6	1	1		
325.046.00060	H033	6	1	1		
325.046.00065	H031	1	1	1		
325.046.00065	H033	1	1	1		
325.046.00070	H031	13	1	1		
325.046.00070	H033	13	1	1		
550.021.00035	H031	4	1	1		

CODE	Tavola	RIF	Qnt			
550.021.00035	H033	4	1	1		
5TEL105000	C167	9	5	5		
5TEL105000	C168	1	5	5		
5TEL120005	C167	2	1	1		
5TEL120005	C169	2	1	1		
5U08810500	C167	10	5	5		
5U11120000	C167	3	1	1		
5U11120000	C168	2	5	5		
5U11120000	C169	3	1	1		
8125474001	G005	7	1			
8125474001	G009	7	1			
8600168000	G005	17	1			
8600168000	G009	17	1			
8600194000	G005	13	4			
8600194000	G009	13	4			
8600194500	G005	5	1			
8600194500	G009	5	1			
8625184000	G005	16	1			
8625184000	G009	16	1			
905.014.00040	H031	15	1	1		
905.014.00040	H033	15	1	1		
B149118	D025	8	1			
B169137	D024	3	1			
B177137	D036	9	1			
B216177	D026	8	1			
BSV10030100	H034	3	1	1		
BSV10030200	H034	4	1	1		
BSV10070400	B059	29	1	1		
BSV10110100	B058	4	2	2		
BSV10110200	A035	24	2	2		
BSV10110500	B059	22	1	1		
BSV10190300	B059	31	12	12		
BSV10200100	B059	30	1	1		
BSV10200200	B059	21	1	1		
BSV10200300	B059	26	1	1		
BSV8190200	B059	32	12	12		
DAS 75 55	D037	4	1			
DBM196133	D024	6	1			

**FERRI**

TKZ70 - 07	TKZ80 - 06					15/11/2004
------------	------------	--	--	--	--	------------

CODE	Tavola	RIF	Qnt			
DBM255196	D025	5	1			
DBM323995	D036	6	1			
DBM334255	D026	5	1			
F16110600	A035	11	4	4		
F27070400	A035	28	1	1		
F46110300	A035	17	3	3		
OR021	D024	7	1			
OR114	D025	10	1			
OR120	D025	6	1			
OR121	D026	6	1			
OR121	D036	7	1			
OR132	D024	8	1			
OR150	D037	9	1			
OR210	C163	51	1	1		
OR210	C164	51	1	1		
OR210	C165	55	1	1		
OR210	C166	55	1	1		
OR215	D037	5	1			
OR228	D025	9	1			
OR236	D026	10	1			
OR241	D036	11	1			
OR619	D026	9	1			
OR621	D036	10	1			
OR842	D037	8	1			
PW45	D037	11	1			
SRL35	D036	3	1			
TGA50030400	C169	57	1	1		
TGA50030400	C170	35	1	1		
TGA50030500	C169	56	1	1		
TGA50030500	C170	36	1	1		
TGA50030600	C169	37	1	1		
TGA50030600	C170	33	1	1		
TGA50150100	C163	33	1	1		
TGA50150100	C164	33	1	1		
TGA50150100	C165	43	1	1		
TGA50150100	C166	43	1	1		
TGA50190100	C170	28	1	1		
TGA50200200	C169	52	1	1		

CODE	Tavola	RIF	Qnt			
TGA50200300	C169	9	1	1		
TK5190300	C167	21	1	1		
TK5190300	C168	15	1	1		
TK5190300	C170	41	1	1		
TK7140100	B058	19	1			
TK7170500	B058	7	1			
TK7170600	B058	24	1			
TK7200100	C171	6	1	1		
TK7200200	C171	5	1	1		
TK7210800	B058	18	1			
TK7211000	B058	25	1			
TK7220300	C172	39	2			
TK7220300	C173	39	2			
TK7220400	C172	43	2			
TK7220400	C173	43	2			
TK8010300	A035	1	1	1		
TK8040100	A035	12	2	2		
TK8070300	A035	27	1	1		
TK8110600	B058	22	2	2		
TK8110700	B058	3	2	2		
TK8120100	B059	6	1	1		
TK8140100	B059	7	1	1		
TK8140200	B059	16	1	1		
TK8140300	B058	19		1		
TK8150100	A035	25	2	2		
TK8150100	B058	9	2	2		
TK8150200	B059	5	4	4		
TK8150300	B059	8	1	1		
TK8170400	B058	7		1		
TK8170500	B058	24		1		
TK8170600	A035	2	1	1		
TK8170700	A035	6	1	1		
TK8190100	C165	22	1	1		
TK8190100	C166	22	1	1		
TK8200100	H032	5	1	1		
TK8200400	M050	5	1	1		
TK8210700	B058	18		1		
TK8210900	B059	19	1	1		

CODE	Tavola	RIF	Qnt			
TK8211000	B058	25		1		
TK8220300	C172	39		2		
TK8220300	C173	39		2		
TK8220400	C172	43		2		
TK8220400	C173	43		2		
TK8290100	B058	15	5	5		
TKP56150100	B059	33	6	6		
TKP56160200	B059	3	3	3		
TP48110200	B059	23	1	1		
TP48110300	B059	20	2	2		
TP48110400	A035	14	2	2		
TP48150100	B059	28	2	2		
TP48290200	B058	11	8	9		
TS 45 55 7	D037	7	1			
WRM118149	D025	12	1			
WRM137169	D024	5	1			
WRM137169	D036	13	1			
WRM177208	D026	12	1			

**FERRI**

TKZ70 - 07

TKZ80 - 06

15/11/2004